

MITSUBISHI

三菱工業用ミシン部品カタログ

Industrial Sewing Machine Parts Catalog

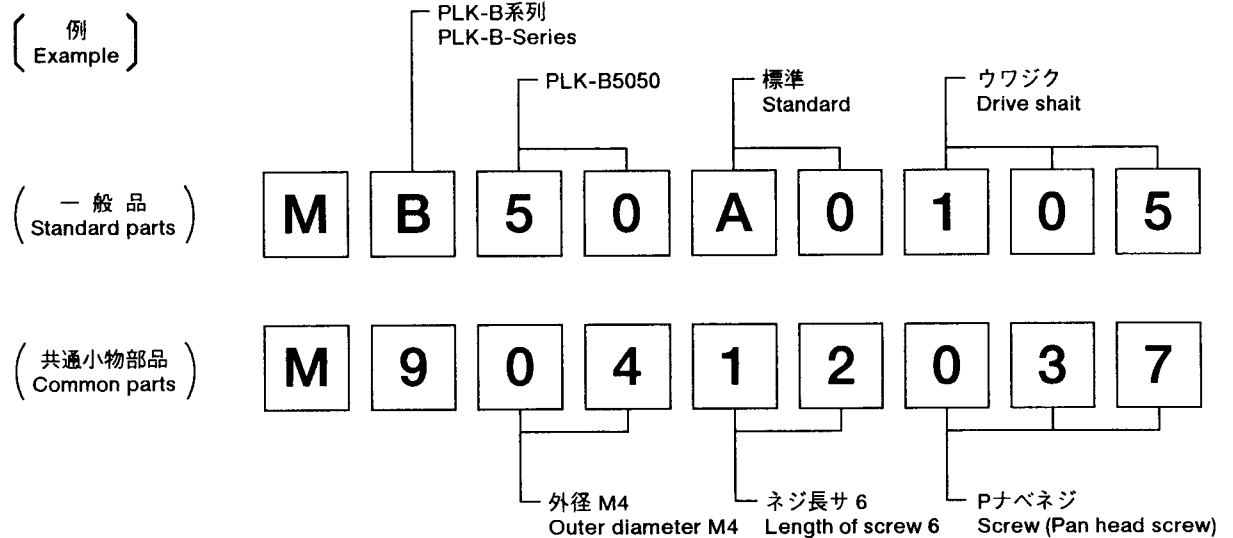
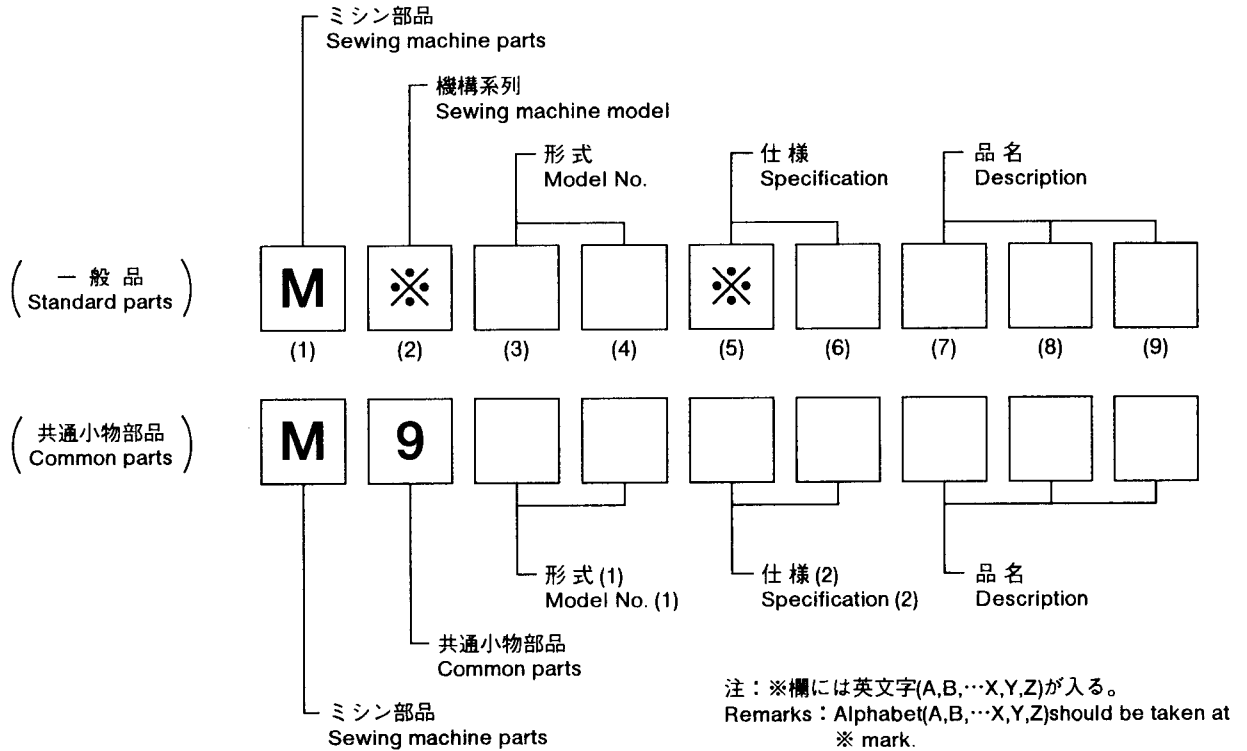
Model PLK-B5050
PLK-B10050

目次	CONTENTS	Page
A 全 体 構 成	Construction	1
B 本 体 関 係 (I)	Arm bed & It's accessories (I)	2
C 本 体 関 係 (II)	Arm bed & It's accessories (II)	4
D 縫 い 機 構 (I)	Sewing mechanism (I)	6
E 縫 い 機 構 (II)	Sewing mechanism (II)	8
F 中 押 え 機 構	Presser bar lifting mechanism	10
G 糸 切 り 機 構	Thread trimming mechanism	12
H 糸 緩 め 機 構	Tension release mechanism	14
J X - Y テ ー ブ ル 機 構 (I)	X-Y Table mechanism (I)	16
K X - Y テ ー ブ ル 機 構 (II)	X-Y Table mechanism (II)	18
L X - Y テ ー ブ ル 機 構 (III)	X-Y Table mechanism (III)	20
M 外 押 え 機 構	Work holder mechanism	22
N ワ イ パ ー 機 構	Wiper mechanism	24
P 給 油 機 構	Oil lubrication mechanism	26
Q 配 線 ・ 配 管 関 係	Cable component & Pneumatic control unit	28
R テ ー ブ ル 関 係	Table & Stand	30
S 付 属 品	Accessories	32
T オ プ シ ョ ン パ ー ツ	Option parts	34
索 引	Index	36

部品コードの採番形式

MITSUBISHI SPARE PARTS No. Designation system

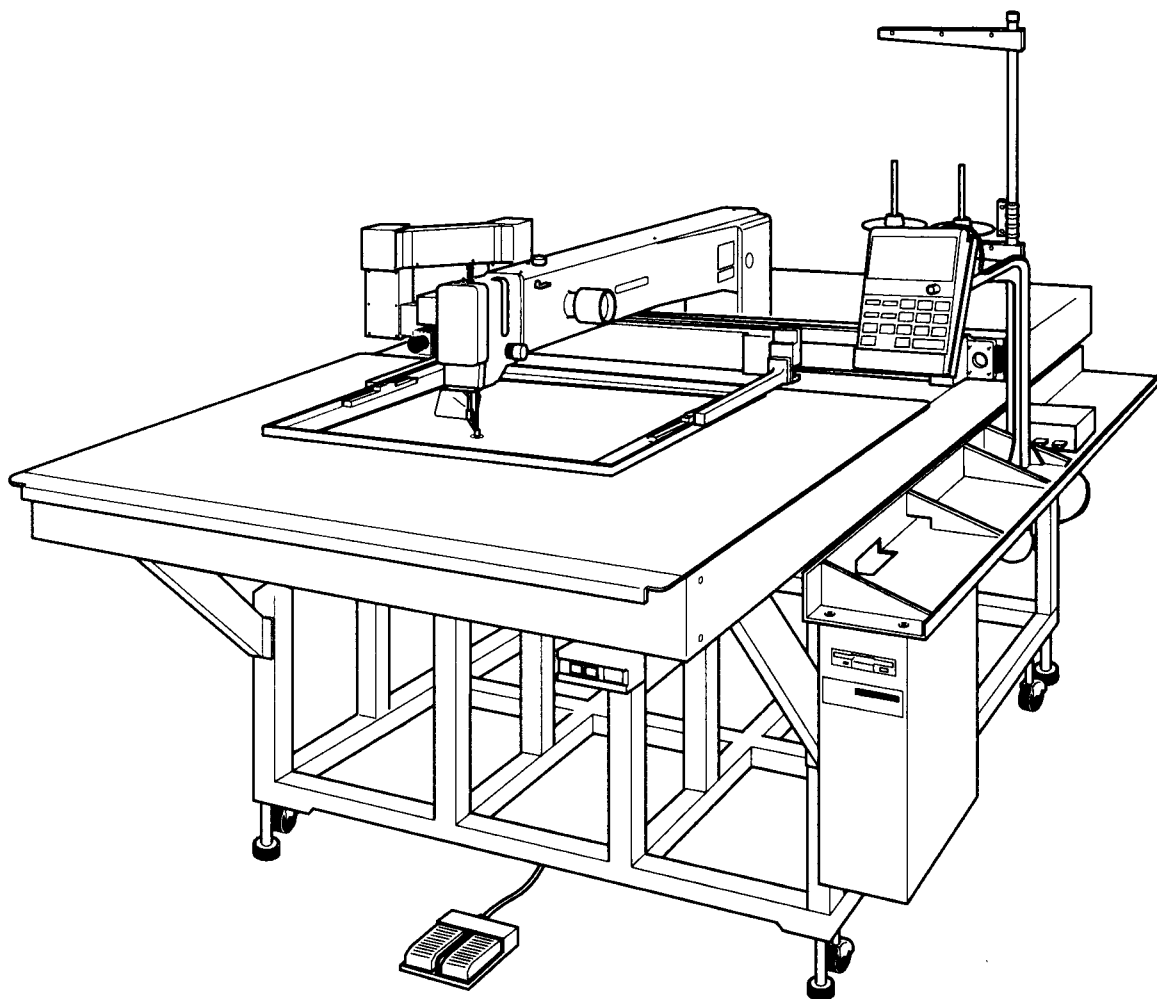
1. 部品コードについて CONCERNING PARTS CODE.
 部品をご注文される場合は、部品コードをお知らせください。
 Please inform the part number, when then these parts are ordered.



2. 変更マークについて CONCERNING MODIFICATION MARK.
 変更マーク欄に*記号のある部品は、形状、寸法等の変更履歴がありますので、ご注文の際にはご使用のミシンの製品番号と併せてご連絡ください。
 The parts marked with * in the modification column has been changed the shape or size etc. So when these modified parts are ordered please inform the serial number of the sewing machine.

注：一般品についての機種形名は、その部品が最初に使用された機種形名を示します。従って長期に亘る場合は、機種の改廃が行われるため、当初の機種以外の機種で使用されている場合があります。
 Sewing machine Models, of Standard Parts are indicated model of these parts are registered firstly. Parts are used for not only the indicated model, but also another models, in reason of New development, improvement after.

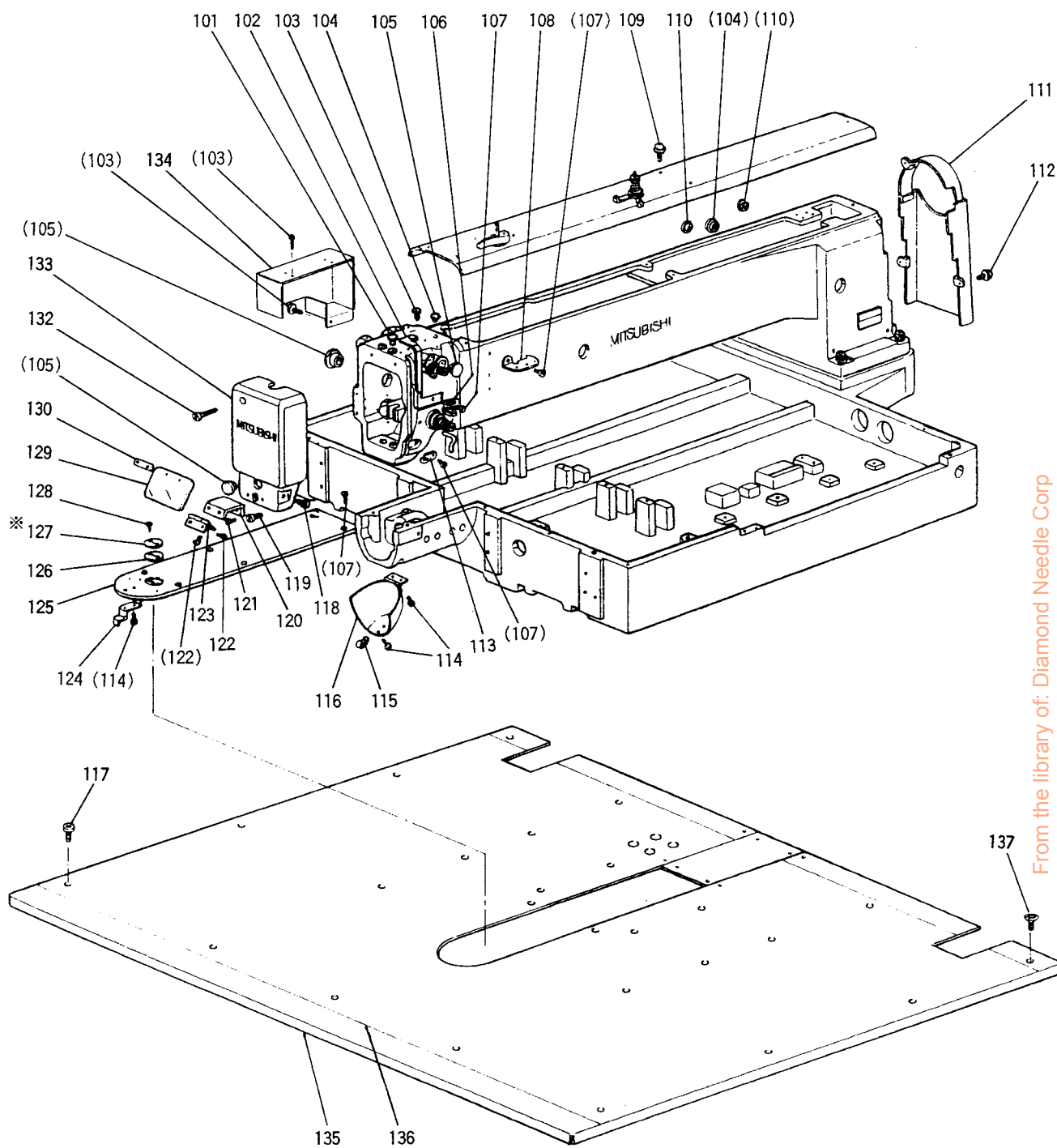
A 全体構成
CONSTRUCTION



From the library of: Diamond Needle Corp

注) 本図は PLK-B5050 を示します。
Note : Drawing shows PLK-B5050.

B 本体関係 (I)
ARM BED AND IT'S ACCESSORIES (I)



注) 電子ミシン PLK-B5050-LG, ならびに PLK-B10050-LG の機種は図中の Fig.No. に※印を付した部品を変更しています。詳しくは **T** オプションパーツの項を参照願います。

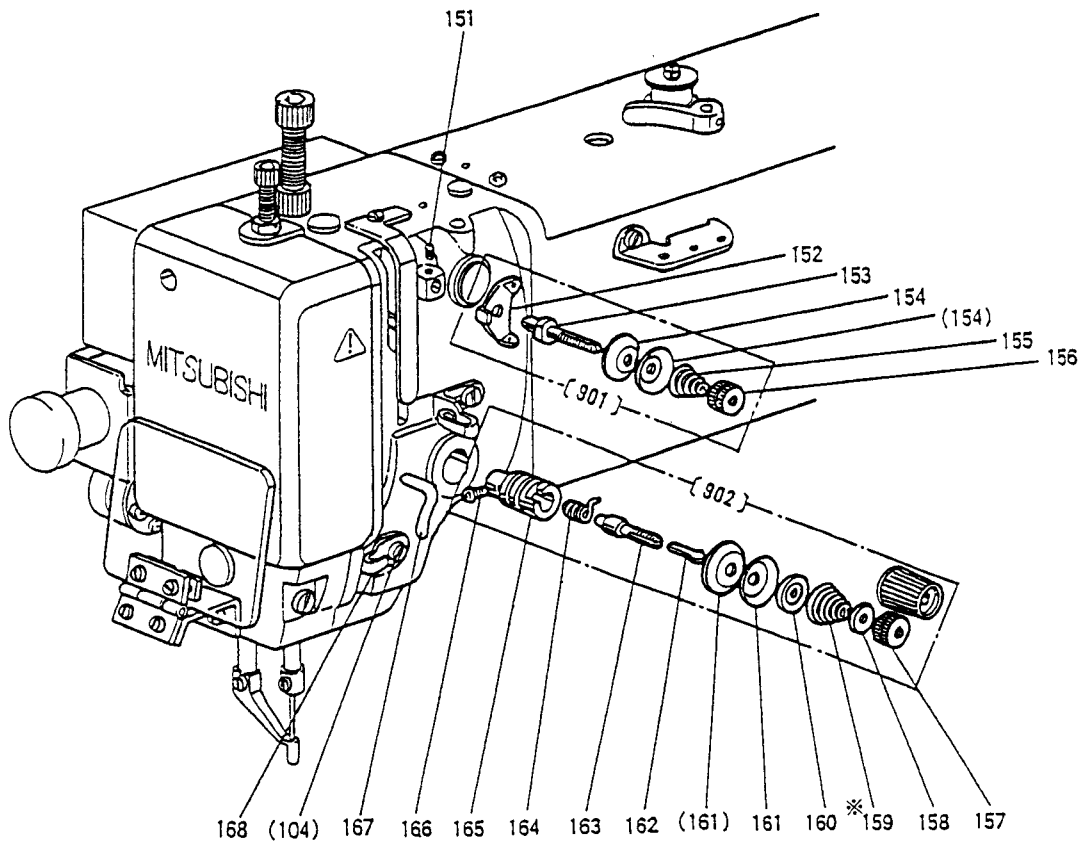
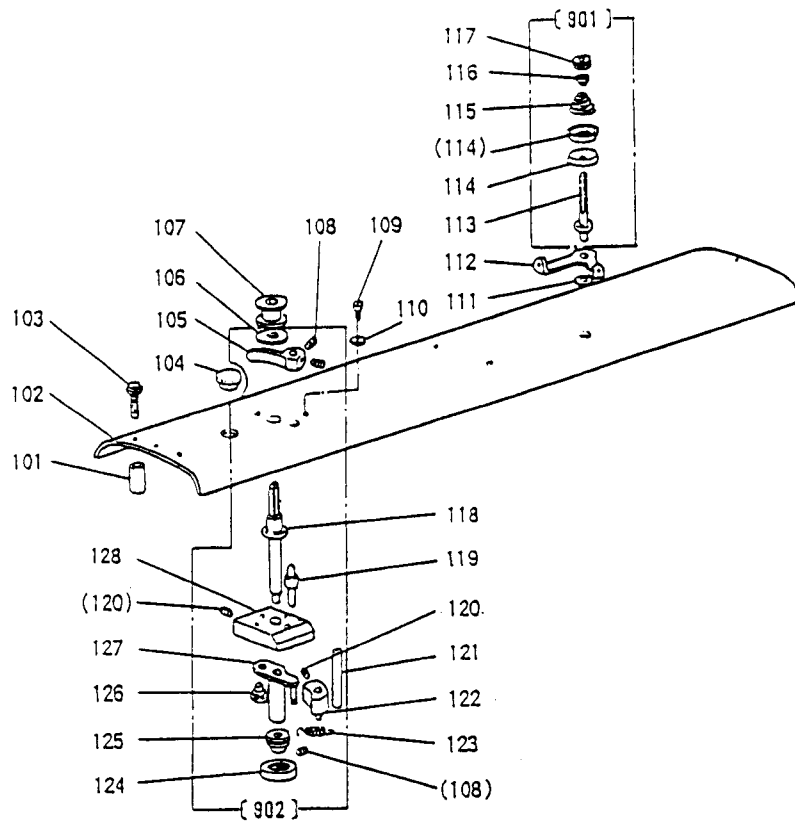
Note : The parts marked ※ on Fig Number are changed in PLK-B5050-LG and PLK-B10050-LG from standard shown in **T** Option Parts page.

[B] 本体関係 (I)
ARM BED & IT'S ACCESSORIES (I)

Fig. No.	変更 No.	部品コード Parts. No.	部 品 名	Description	使用個数 Amt. Reg.	
					B5050	B10050
B101		MN10A4742	フタ	Oil cap	1	1
B102		MA20A0584	テンピンカバー	Thread take-up cover	1	1
B103		M91054004	SW-PWツキフ ラマイハネシ M4×8	Screw M4×8	8	8
B104		M91304080	ゴムセシ	Rubber plug	3	3
B105		M91910080	ゴムセシ	Rubber plug	6	6
B106		MG43A0181	イトアンナイ(カ)	Thread guide	1	1
B107		M90990002	ヒラネシ M4×8	Screw M4×8	9	9
B108		MF36A1180	イトアンナイ	Thread guide	1	1
B109		M91276004	SW-PWツキフ ラマイハネシ M4×30	Screw M4×30	5	5
B110		M90883080	ゴムセシ	Rubber plug	3	3
B111		MB35E0776	ベルトカバー	Belt cover	1	1
B112		M91330004	SW-PWツキフ ラマイハネシ M5×8	Screw M5×8	3	3
B113		MF70A1180	イトアンナイ(シタ)	Thread guide	1	1
B114		M90906003	マルヒラネシ 9/64(40)×3.2	Screw 9/64(40)×3.2	6	6
B115		MS01A0361	カケカネ	Latch	1	1
B116		MB60E6339	シリンダ-カバー-クミタテ	Cylinder cover	1	1
B117		M90992002	ヒラネシ M4×8	Screw M4×8	25	54
B118		M90909003	マルヒラネシ 9/64(40)×6	Screw 9/64(40)×6	1	1
B119		M91079004	フ ラマイハネシ M4×16	Screw M4×16	1	1
B120		MB60A0601	アイガード トリツケイ	Eye guard adapter	1	1
B121		M91110002	ヒラネシ 11/64(40)×8	Screw 11/64(40)×8	2	2
B122		M90806002	ヒラネシ 1/8(44)×6	Screw 1/8(44)×6	4	4
B123		MS01A1739	ヒンジ	Hinge	1	1
B124		MS01A0192	イタハネ	Leaf spring	1	1
B125		MS18A0470	スベリイタ	Slide plate	1	1
B126		MS01A1476	スベリサ	Spacer	1	1
B127		MS03A1101	ハリイタ	Needle plate	1	1
B128		M90605010	サラネシ 2/32(56)×2.8	Screw 2/32(56)×2.8	2	2
B129		MS01A0160	アイガード	Eye guard	1	1
B130		MS01A0477	アテカネ	Adapter	1	1
B132		M90432038	フ ラマイハネシ M4×30	Screw M4×30	1	1
B133		MB60E0830	メンイタクミタテ	Face plate	1	1
B134		MB61A2339	リンクカバー	Link cover	1	1
B135		MB50E0470	スベリイタ ASSY	Slide plate assy	1	*
B135		MB15E0470	スベリイタ ASSY	Slide plate assy	*	1
B136		MB50A0797	ホコフィルム	Film sheet	1	*
B136		MB15A0797	ホコフィルム	Film sheet	*	1
B137		M91064004	サラネシ M4×6	Screw M4×6	36	36

From the library of: Diamond Needle Corp

C 本体関係 (Ⅱ)
 ARM BED AND IT'S ACCESSORIES (Ⅱ)



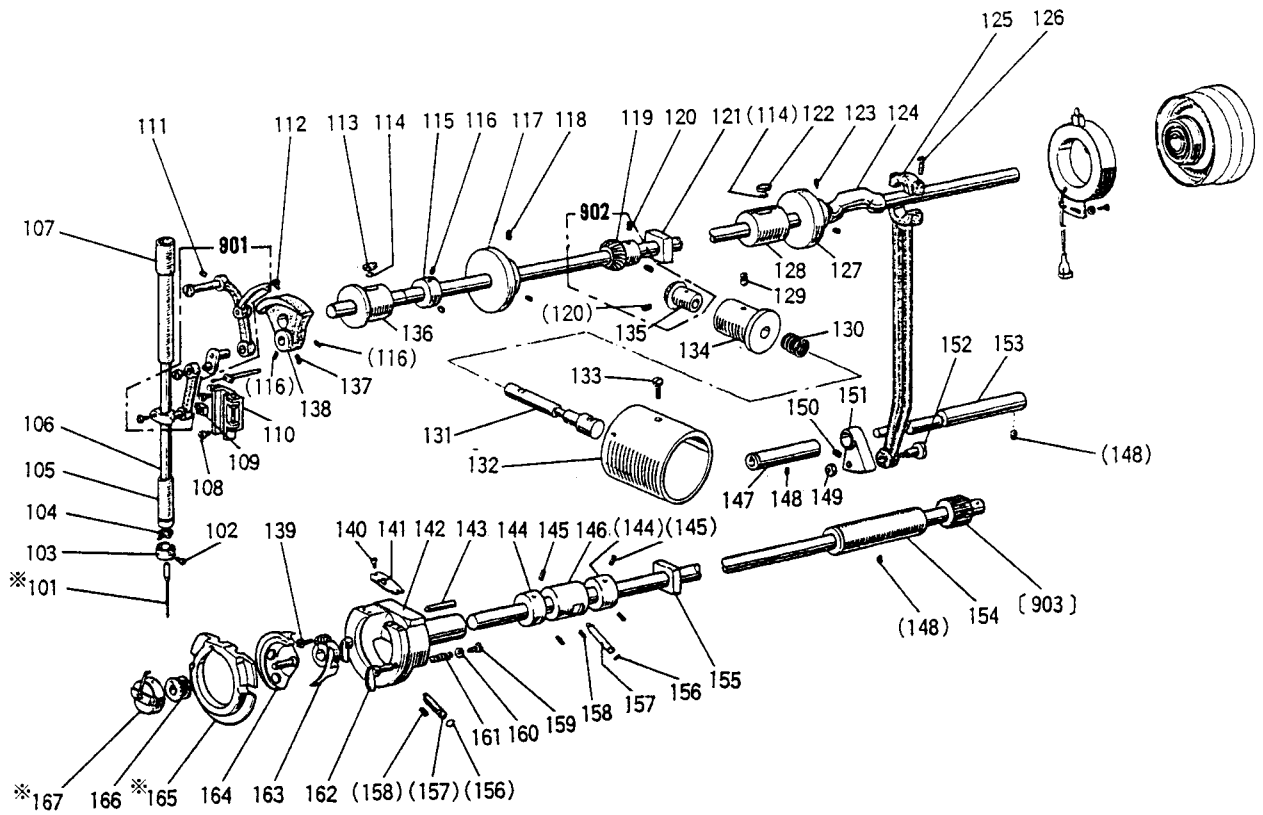
[C] 本体関係 (II)

ARM BED & IT'S ACCESSORIES (II)

Fig. No.	変更 No.	部品コード Parts.No.	部品名	Description	使用個数 Amt. Reg.	
					B5050	B10050
C101		MB62A0352	スペーサ	Spacer	5	5
C102		MB62A0480	トップカバー	Top cover	1	1
C103		M91276004	SW-PWツキボネジ M4×30	Screw M4×30	5	5
C104		M91910080	ゴムセン	Rubber plug	1	1
C105		MA20A1950	レバ	Lever	1	1
C106		MA20A0476	スペーサ	Spacer	1	1
C107		MA10A0123	ボビン	Bobbin	1	1
C108		M91057020	ロツカアツキメネジ M3×4	Screw M3×4	4	4
C109		M94002017	セフティソケット M4×8	Bolt M4×8	2	2
C110		M90421050	ワッシャー 4	Washer 4	3	3
C111		MG75A1476	スペーサ	Spacer	1	1
C112		MS14A1180	イトアンナイ	Thread guide	1	1
C113		MS14A0553	チョウソクボネジ	Thread tension stud	1	1
C114		MF10A0555	チョウソクディスク	Thread tension disc	2	2
C115		MM11A0245	エンズイハネ	Thread tension spring	1	1
C116		MM11A0702	ハネアンナイ	Spring guide	1	1
C117		M91602046	ツマミナット	Thumb nut	1	1
C118		MA04A1530	ダツキシャフト	Driven shaft	1	1
C119		MA04A2530	ダツキシャフト	Shaft	1	1
C120		M91055020	ロツカアツキメネジ M4×4	Screw M4×4	2	2
C121		M90601064	スプリングピン 6×56	Spring pin 6×56	1	1
C122		MS14A0350	カム	Cam	1	1
C123		MS14A0572	コイルバネ	Helical spring	1	1
C124		MS03A0417	ゴム	Tire	1	1
C125		MA20A0194	イトマキカ	Wheel	1	1
C126		M99006063	ツバ	Pin	1	1
C127		MB60E2750	ブッシュクミタテ	Bushing assy	1	1
C128		MB60A1601	トリツケタイ	Bracket	1	1
C151		M91053020	ロツカアツキメネジ M4×6	Screw M4×6	1	1
C152		MF00A0181	イトアンナイ(フリテンション)	Thread guide	1	1
C153		MF90A0553	チョウソクボネジ	Thread tension stud	1	1
C154		MF10A1555	チョウソクディスク	Thread tension discs	2	2
C155		MF36A0245	エンズイハネ	Thread tension spring	1	1
C156		M91101046	ツマミナット	Thumb nut	1	1
C157		M91605045	チョウソクナット	Thumb nut	1	1
C158		MT60A0802	マワリトメ	Thumb nut revolution stopper	1	1
C159		MN52A1245	エンズイハネ	Thread tension spring	1	1
C160		MM11A0556	チョウソクリリースディスク	Thread tension releasing disc	1	1
C161		MF10A0555	チョウソクディスク	Thread tension discs	2	2
C162		M90204060	ピン	Thread tension releasing pin	1	1
C163		MF10A0553	チョウソクボネジ	Thread tension stud	1	1
C164		MF10A0187	イトトリハネ	Thread take-up spring	1	1
C165		MF10A0709	ブッシュ	Thread tension regulator bushing	1	1
C166		M90901002	ヒラネジ 9/64(40)×4	Screw 9/64(40)×4	1	1
C167		MF10A0181	イトアンナイ(シタ)	Thread guide	1	1
C168		MF70A1180	イトアンナイ	Thread guide	1	1
C901		MF00E0550	チョウソククミタテ(フリテンション)	Pre-tension assy	1	1
C902		MA16E0210	ウイトチョウソククミタテ	Thread tension regulator assy	1	1

From the library of: Diamond Needle Corp

D
 縫い機構 (I)
 SEWING MECHANISM (I)



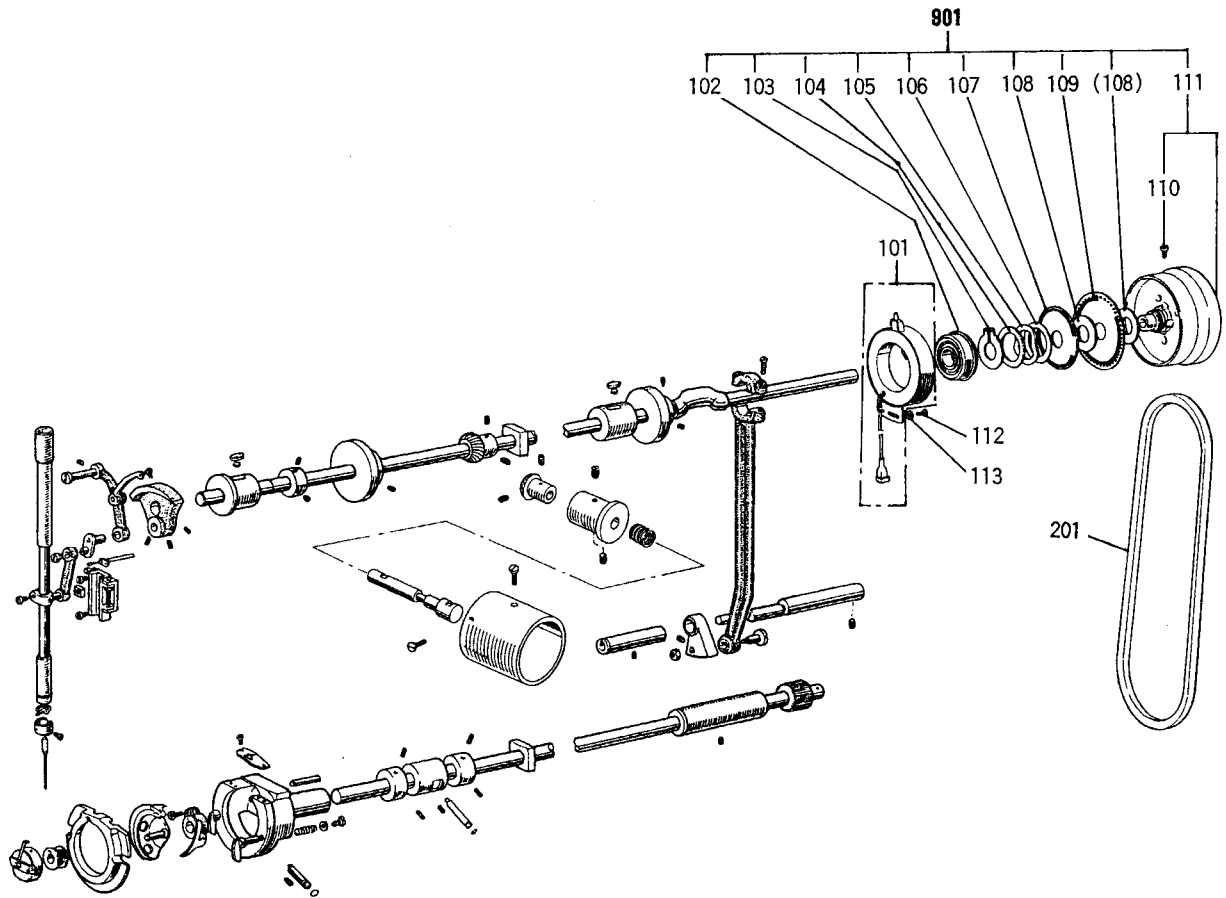
From the library of: Diamond Needle Corp

[D] 縫い機構 (I)
SEWING MECHANISM (I)

Fig. No.	変更 Mod.	部品コード Parts. No.	部品名	Description	使用個数 Amt. Reg.	
					B5050	B10050
D101		MS02A0128	ミシンバ [®] リDP×17 #18	Needle DP×17 #18	1	1
D102		M90815002	ヒラネジ [®] 1/8(44)×4.5	Screw 1/8(44)×4.5	1	1
D103		MF21D0181	イトアンナイ	Thread guide	1	1
D104		MF01A0181	イトアンナイ	Thread guide	1	1
D105		MG30A0664	ハリネ [®] ウメタル(シタ)	Needle bar bushing (lower)	1	1
D106		MS01A0660	ハリネ [®] ウ	Needle bar	1	1
D107		MS01A0663	ハリネ [®] ウメタル(ウエ)	Needle bar bushing (upper)	1	1
D108		M90990002	ヒラネジ [®] M4×8	Screw M4×8	2	2
D109		MF10A0325	カクコマ	Square block	1	1
D110		MS03E0662	ハリウカ [®] イト(カミ)	Guide complete	1	1
D111		M91221001	トメネジ [®] M5×12	Screw M5×12	2	2
D112		M91802006	ネ [®] ウサキヒラネジ	Screw	1	1
D113		MA20A0740	フェルト	Felt	1	1
D114		MS10A1740	フェルト	Felt	2	2
D115		MF80A0352	カラー	Collar	1	1
D116		M91602001	トメネジ [®] 1/4(40)×4	Screw 1/4(40)×4	4	4
D117		MS14A0682	プーリー	Pulley	1	1
D118		M94006021	ロッカクアナツキトメネジ [®] M4×6	Screw M4×6	2	2
D119		MF40A0333	カサハグ [®] ルマ	Bevel gear	1	1
D120		M91606001	アタマナシトメネジ [®] 1/4(40)×6	Screw 1/4(40)×6	4	4
D121		MA35A0833	メタル	Bushing	1	1
D122		MF60A2740	フェルト	Felt	1	1
D123		M91602001	トメネジ [®] 1/4(40)×4	Screw 1/4(40)×4	2	2
D124		MB35A0230	ウツク	Arm shaft	1	1
D125		MB60E0956	レンセツカン	Connecting rod	1	1
D126		M91203002	ヒラネジ [®] 3/16(28)×15	Screw 3/16(28)×15	2	2
D127		MS01A0350	イトキリカム	Thread trimmer cam	1	1
D128		MS10A0234	ウツク [®] メタル(ナカ)	Arm shaft bushing (middle)	1	1
D129		M91224001	トメネジ [®] M5×8	Screw M5×8	2	2
D130		MA35A2572	ツルマキハ [®] ネ	Spring	1	1
D131		MA35A3530	ダ [®] ンツキジク	Shaft	1	1
D132		MA35A0682	プーリー	Pulley	1	1
D133		M91502002	ヒラネジ [®] 15/64(28)×12	Screw 15/64(28)×12	4	4
D134		MB35A0833	メタル	Bushing	1	1
D135		MF40A0331	カサハグ [®] ルマ(ウツク)	Bevel gear for arm shaft	1	1
D136		MS10A0232	ウツク [®] メタル(ヒタ [®] リ)	Arm shaft bushing (left)	1	1
D137		M91606001	ウツク [®] メタル(ヒタ [®] リ)	Arm shaft bushing (left)	1	1
D138		MS01A0383	クランク	Crank	1	1
D139		M95001021	ロッカクアナツキネ [®] ルトM5×16	Bolt M5×16	1	1
D140		M90853002	ヒラネジ [®] 1/8(40)×4	Screw 1/8(40)×4	2	2
D141		MS01A0329	カマイトアンナイ	Thread guide	1	1
D142		MS01A0121	ソトカ [®] マ	Outer hook	1	1
D143		M90001060	ヘイコヒ [®] ンm6-4×18	Pin m6-4×18	1	1
D144		MM11A0352	カラー	Collar	2	2
D145		M91503001	トメネジ [®] 15/64(28)×4.5	Screw 15/64(28)×4.5	4	4
D146		MB62A0453	シタ [®] クメタル(ナカ)	Hook shaft bushing (middle)	1	1
D147		MS01A0833	メタル	Bushing	1	1
D148		M91222001	トメネジ [®] M5×6	Screw M5×6	3	3
D149		M91802045	ナット	Nut	1	1
D150		M95004021	ロッカクアナツキトメネジ [®] M5×5	Screw M5×5	1	1
D151		MS01A0508	セクタハグ [®] ルマ	Sector gear	1	1
D152		M98003015	ダ [®] ンツキヒラネジ [®] 9/32(28)	Screw 9/32(28)	1	1
D153		MS01A0891	ヨウド [®] ウツク	Rock shaft	1	1
D154		MS03A8833	メタル	Hook shaft bushing	1	1
D155		MA35A1833	メタル	Bushing	1	1
D156		M90500085	Oリング	O-ring	1	1
D157		MS01A0761	ヘンジンジク	Eccentric shaft	1	1
D158		M91222001	クネ [®] ミサキトメネジ [®] M5×6	Screw M6×6	2	2
D159		M90802003	マルヒラネジ [®] 1/8(44)×4.5	Screw 1/8(44)×4.5	2	2
D160		M93006050	ザ [®] カ [®] ネ3.5	Washer 3.5	2	2
D161		MS01A0572	ツルマキハ [®] ネ	Spring	2	2
D162		MS09A0950	カマオサエツマミ	Hook clamp	2	2
D163		MS01A0611	ド [®] ライバ [®]	Hook driver	1	1
D164		MA10A0120	ナカカ [®] マ	Inner hook	1	1
D165		MS01A0616	ナカカ [®] マオサエ	Hook retain	1	1
D166		MA10A0123	ネ [®] ピン	Bobbin	1	1
D167		MS17A0125	ネ [®] ピンケース	Bobbin case	1	1
D901		MS01E0580	テンヒ [®] ンハリウクミタテ	Thread take-up lever assy	1	1
D902		MF10E0335	カサハグ [®] ルマクミタテ	Bevel gear assy	1	1
D903		MA20E0450	シタ [®] ククミタテ	Hook shaft assy	1	1

From the library of: Diamond Needle Corp

□ E 縫い機構 (II)
SEWING MECHANISM

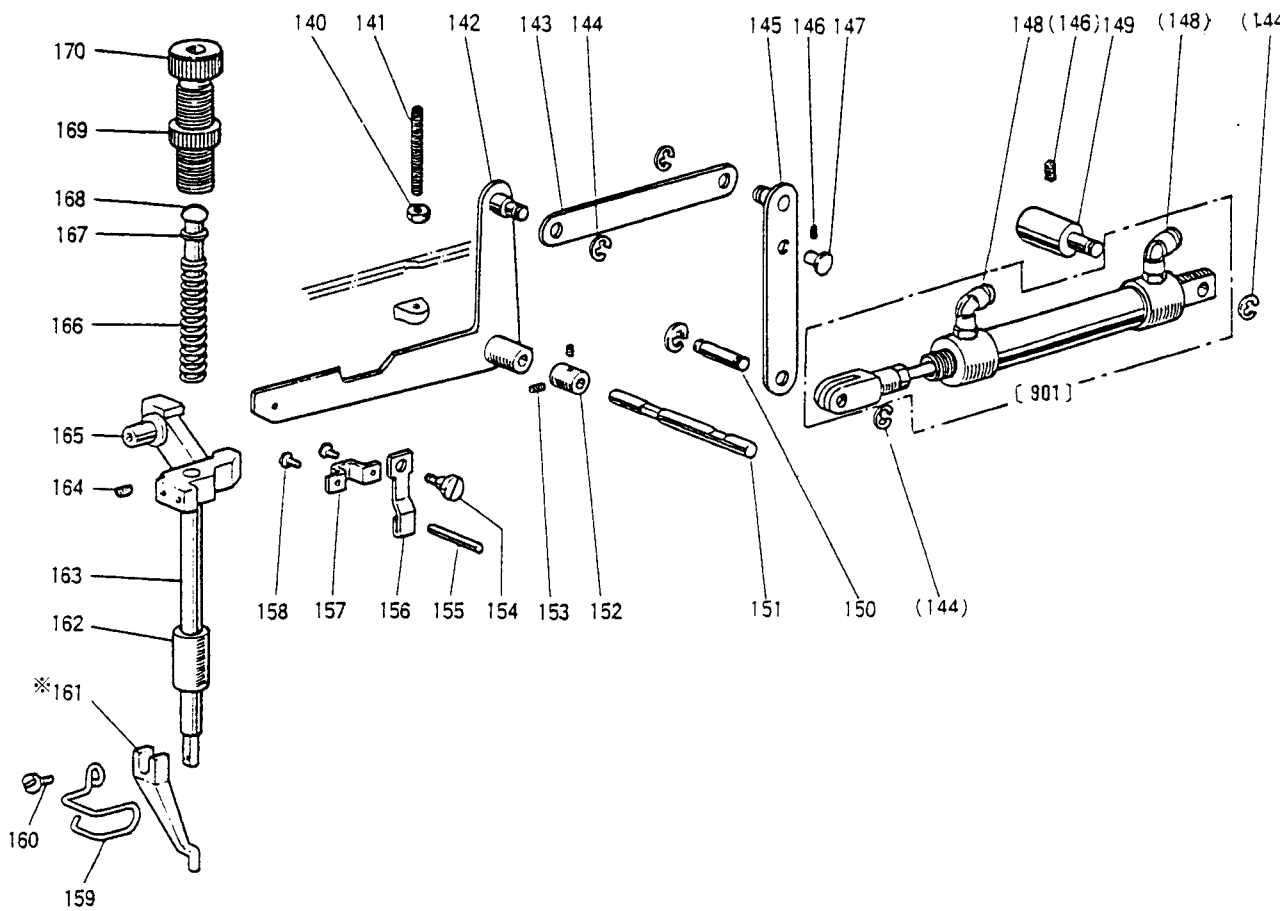
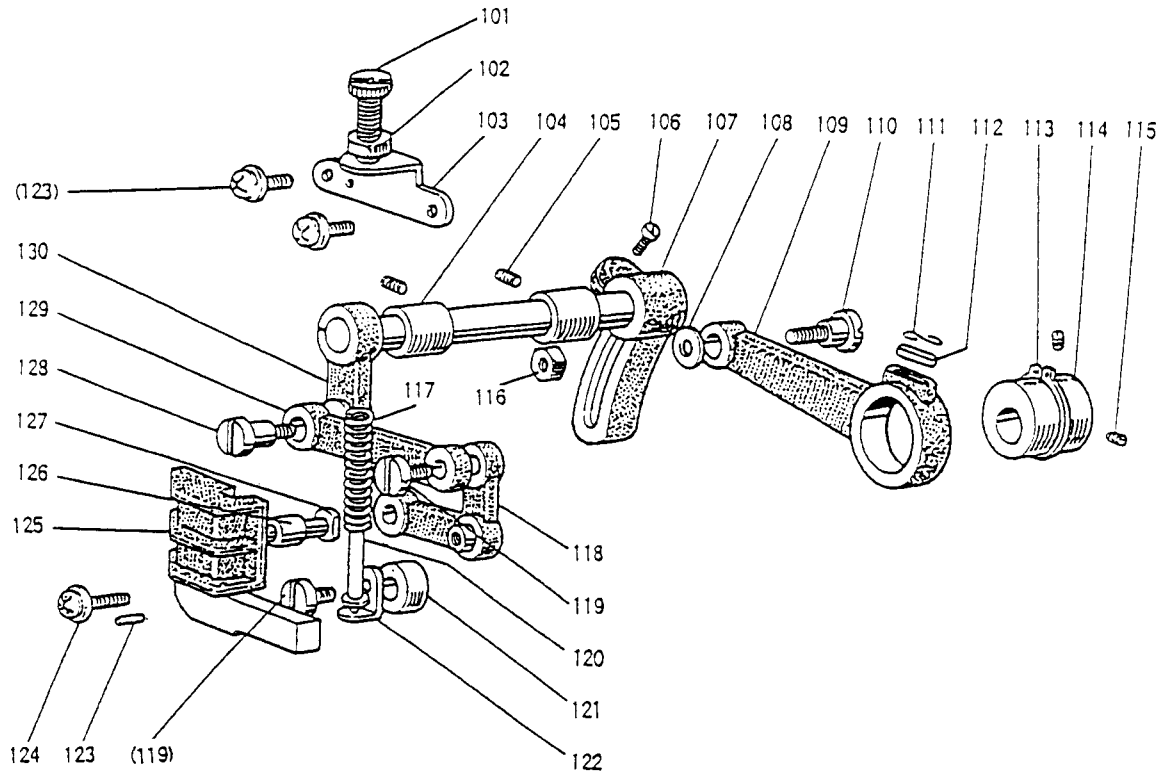


From the library of: Diamond Needle Corp

[E] 縫い機構 (II)
SEWING MECHANISM (II)

Fig. No.	変更 No.	部品コード Parts No.	部品名	Description	使用個数 Amt. Reg.	
					B5050	B10050
E101		MB60A2406	センサー	Detector bracket assy	1	1
E102		MN70A0456	ボールベアリング	Ball bearing	1	1
E103		M90330065	Cタイプ外径30	Retaining ring C-type 30	1	1
E104		M93001050	ワッシャー	Washer	1	1
E105		MF01A0259	ハンシャハノンオサイスフリンク	Wave washer	1	1
E106		MF01A0476	スペーサB	Spacer B	1	1
E107		MN72A1694	ハンシャハノンF20(ウ)	Speed command disk F20 (up)	1	1
E108		MF01A0476	スペーサA	Spacer A	2	2
E109		MB60A0694	ハンシャハノンK10(シ)	Speed command disk K10 (down)	1	1
E110		M91520002	ヒラネジ 15/64(28) × 12	Screw 15/64(28) × 12	2	2
E111		MB60E0682	プーリカミチ	Pulley assy	1	1
E112		M91069004	フーライナヘネジ M4 × 8	Screw M4 × 8	1	1
E113		M93002050	ワッシャー	Washer	1	1
E201		MB62A0777	Vベルト M46	V-belt M46	1	1
E901		MB60E1682	プーリカミチ	Pulley assy	1	1

F 中押え機構
PRESSER BAR LIFTING MECHANISM



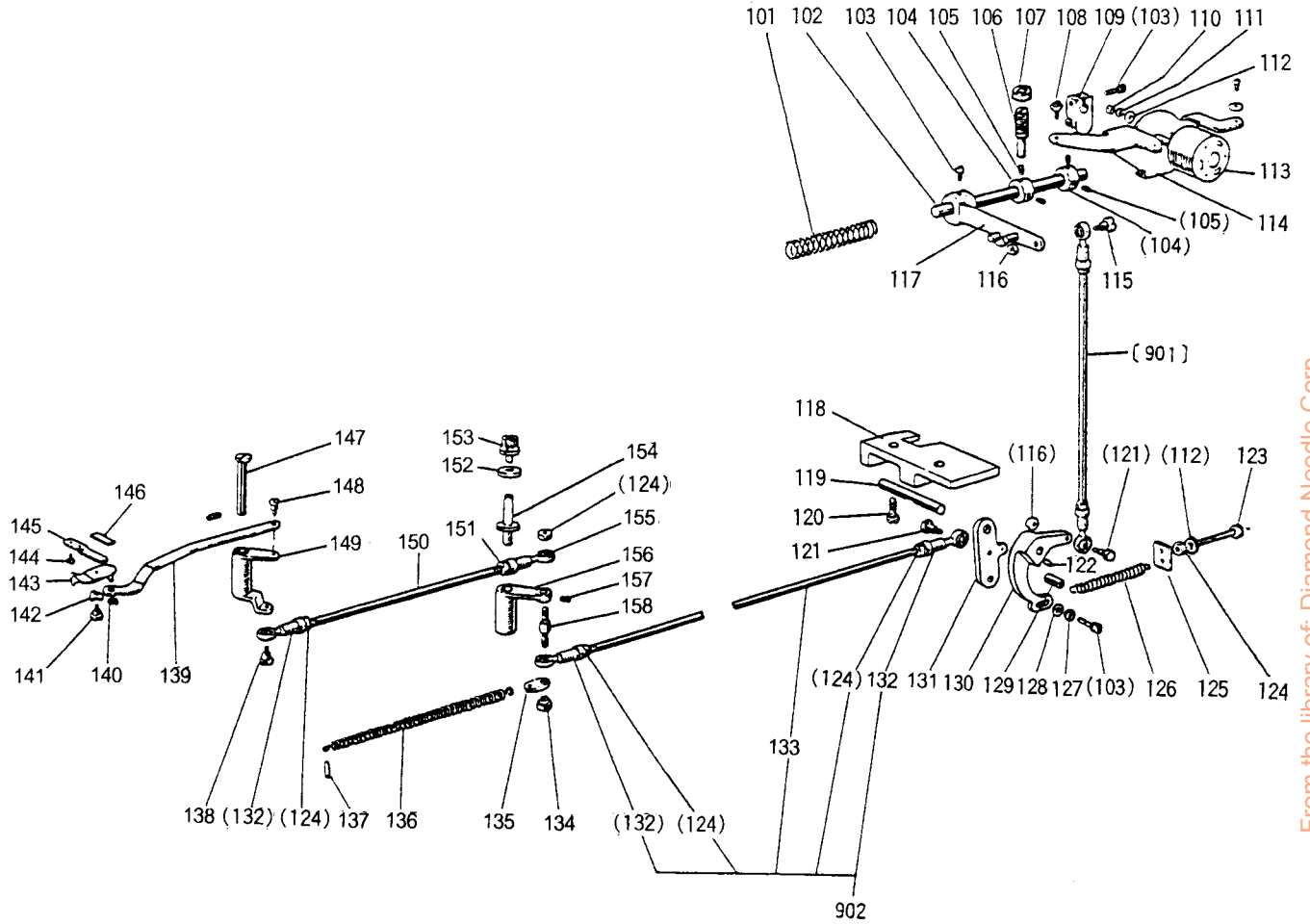
From the library of: Diamond Needle Corp

[F] 中押え機構
PRESSER BAR LIFTING MECHANISM

Fig. No.	変更 Mod.	部品コード Parts. No.	部品名	Description	使用個数 Amt. Reg.	
					B5050	B10050
F101		M91801035	フット調整ネジ 9/32 (28) × 35	Foot regulating screw 9/32 (28) × 35	1	1
F102		M91802045	ナット 9/32 (28)	Nut 9/32 (28)	1	1
F103		MG30B1261	オサエチョウセツダ イ	Presser regulating bracket	1	1
F104		MG30A0833	ジ ヨウブ ジ ヨウケ メタル	Foot lifting rock shaft bushing	2	2
F105		M94006021	ロツカクアナキトメネジ M4 × 6	Screw M4 × 6	2	2
F106		M91603003	マルヒラネジ 1/4 (40) × 16	Screw 1/4 (40) × 16	1	1
F107		MS07A0463	ジ ヨウブ ジ ヨウケ オクリウテ (ミギ)	Foot lifting rock shaft crank	1	1
F108		M90624050	ワシカ ネ	Washer 6	1	1
F109		MG30B0384	クランクロッド	Crank rod	1	1
F110		M91551015	トクシュネジ	Special bolt	1	1
F111		MF60A0700	センサイクハネ	Spring	1	1
F112		MG30B0740	フェルト	Felt	1	1
F113		M90325065	C タイムリング 25	C-type snap ring 25	1	1
F114		MG30A0760	ヘンシンリン	Foot lifting eccentric	1	1
F115		M91606001	アタマナシトメネジ 1/4 (40) × 6	Screw 1/4 (40) × 6	2	2
F116		M91572045	U ナット 6 × 0.75	U-nut 6 × 0.75	1	1
F117		MS03A2572	ツルマキハネ	Spring	1	1
F118		MG10B0763	ベルクランク	Bell crank	1	1
F119		M91210002	ヒラネジ 3/16 (28) × 10	Screw 3/16 (28) × 10	2	2
F120		MS03A6154	アンナイガイネキミチ	Spring guide bar assy	1	1
F121		MS02A2352	カラー	Collar	1	1
F122		MG30B0226	オサエイササエ	Guide bar adapter	1	1
F123		M90301064	スプリングピン 3 × 8	Spring pin 3 × 8	2	2
F124		M91054004	SW-PW ツキブ ライフネジ M4 × 8	Screw M4 × 8	4	4
F125		MS05A0765	ベルクランクガイド	Bell crank guide	1	1
F126		MG10B0411	コロ	Roller	1	1
F127		M90507063	コロジク	Bell crank guide pin	1	1
F128		M91681015	ダングキヒラネジ 1/4 (40) × 12	Screw 1/4 (40) × 12	1	1
F129		MG10B0910	リンク	Link	1	1
F130		MS02E0460	ジ ヨウブ ジ ヨウケ ウテ クミチ (ヒダリ)	Foot lifting rock shaft assy	1	1
F140		M92075045	ナット M8	Nut M8	1	1
F141		M98012021	ロツカクアナキトメネジ M8 × 55	Screw M8 × 55	1	1
F142		MA35A0252	オサエアケレバ	Lifting lever	1	1
F143		MA35A0910	リンク	Link	1	1
F144		M90511065	E タイムリング 6	E-Type retaining ring 6	4	4
F145		MA35A0950	レバ	Lever	1	1
F146		M91222001	トメネジ M5 × 6	Screw M5 × 6	2	2
F147		MA35A0530	ダングキジク	Holder	1	1
F148		MA20A0571	ワントッチツキテ	Quick joint	2	2
F149		MA35A1530	ダングキジク	Shaft	1	1
F150		M99009063	ピン	Pin	1	1
F151		MA20A0454	ジク	Shaft	1	1
F152		MA20A1352	カラー	Collar	1	1
F153		M91503001	トメネジ 15/64 (28) × 4.5	Screw 15/64 (28) × 4.5	2	2
F154		M91225015	ダングキヒラネジ 3/16 (28) × 5.5	Screw 3/16 (28) × 5.5	1	1
F155		M90427060	イトユルメピン	Thread releasing pin	1	1
F156		MG30B1222	イトユルメ	Thread releasing cam	1	1
F157		MG30A0154	アンナイガイネ	Guide plate	1	1
F158		M91058004	SW-PW ツキブ ライフネジ M4 × 6	Screw M4 × 6	2	2
F159		MB62A0626	ニードルガード	Finger protector	1	1
F160		M90922002	ヒラネジ 9/64 (40) × 8	Screw 9/64 (40) × 8	1	1
F161		MV30A0256	ナカオサエ (φ3)	Presser foot (φ3)	1	1
F162		MF10A0267	オサエネジ ウメタル	Presser bar bushing	1	1
F163		MS03A0262	オサエネジ	Presser bar	1	1
F164		M91506001	アタマナシトメネジ 15/64 (28) × 7	Screw 15/64 (28) × 7	1	1
F165		MG10B0265	オサエネジ ウダキ	Presser bar holder	1	1
F166		MS03A1572	オサエバネ	Presser bar spring	1	1
F167		M90632050	ワシカネ	Washer 6	1	1
F168		MS03A0703	アンナイガイネ	Presser bar guide	1	1
F169		M93202047	トクシュナット 1/2 (28)	Special nut 1/2 (28)	1	1
F170		M93220035	ツマミネジ 1/2 (28) × 43	Thumb screw 1/2 (28) × 43	1	1
F901		MA20E0434	エアシリンダ クミチ	Air cylinder assy	1	1

From the library of: Diamond Needle Corp

G 糸切り機構
 THREAD TRIMMING MECHANISM



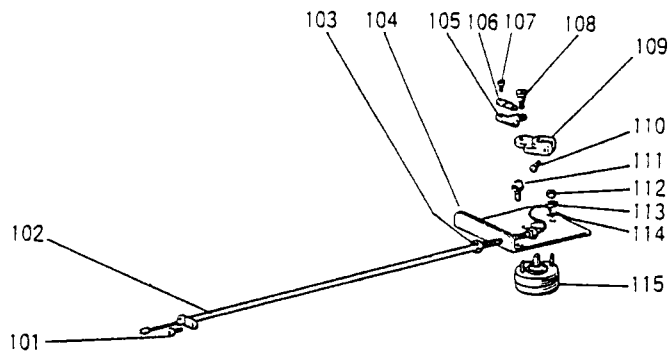
From the library of: Diamond Needle Corp

[G] 糸切り機構
 THREAD TRIMMING MECHANISM

Fig. No.	変更 No.	部品コード Parts.No.	部品名	Description	使用個数 Amt. Reg.	
					B5050	B10050
G101		MS01A1572	ツルマキハネ	Spring	1	1
G102		MS01A0348	カムシフト	Shaft	1	1
G103		M95003021	ロッドエンドナット M5×12	Bolt M5×12	3	3
G104		MS01A3352	カラー	Collar	2	2
G105		M95004021	ロッドエンドナット M5×5	Screw M5×5	4	4
G106		M91608005	ボルト M5×15/64(28)×32	Screw 15/64(28)×32	1	1
G107		M91503045	ナット M5×15/64(28)	Nut 15/64(28)	1	1
G108		M91056004	SW-PPWツキネジ M4×10	Screw M4×10	3	3
G109		MS01E0430	イキリサトウウデ	Crank complete	1	1
G110		M91003045	ナット M4	Nut M4	1	1
G111		M90401053	ハネガネ	Spring washer 4	1	1
G112		M90450050	ワッシャー	Washer 4	1	1
G113		MB50E0519	ロータリソレノイドクミタテ(イキリ)	Rotary solenoid assy (for trimmer)	1	1
G114		MS14A3601	ソレノイドトリツケイ	Solenoid adapter	1	1
G115		M91101015	ツキネジ M11/64(40)	Screw 11/64(40)	1	1
G116		M91104045	ナット M11/64(40)	Screw 11/64(40)	1	1
G117		MS01E0351	カムフォロウヤウウデ	Cam follower assy	1	1
G118		MS14A3603	トリツケイ	Bracket	1	1
G119		MS01A4454	シャフト	Shaft	1	1
G120		M96062021	ロッドエンドナット M6×12	Bolt M6×12	2	2
G121		M90101017	ツキネジ M11/64(40)	Bolt 11/64(40)	2	2
G122		M91108001	ツキネジ M11/64(40)×5.5	Screw 11/64(40)×5.5	1	1
G123		M91082004	ツキネジ M4×45	Screw M4×45	1	1
G124		M92074045	ナット M5	Nut M5	1	1
G125		MB35A0708	ハネガネ	Spring holder	1	1
G126		MA35A0572	ツルマキハネ	Spring	1	1
G127		M90501053	ハネガネ	Spring washer 5	1	1
G128		M90550050	ワッシャー	Washer 5	1	1
G129		M91109045	ナット M11/64(40)	Nut 11/64(40)	1	1
G130		MS01A1392	メスクトウウデ	Knife driving crank	1	1
G131		MS01A2392	メスクトウウデ	Knife driving crank	1	1
G132		MN55A0975	ロッドエンド	Rod end bearing	2	2
G133		M90507023	ウエコミネジ	Stud bolt	1	1
G134		M91383045	ナット M5	Nut M5	1	1
G135		MA35A0708	ハネガネ	Hook	1	1
G136		MA35A1572	ツルマキハネ	Spring	1	1
G137		M94002067	ピン	Pin	1	1
G138		M91101017	ツキネジ M11/64(40)	Screw 11/64(40)	1	1
G139		MA20A0910	リンク	Link	1	1
G140		M90513065	エッジ M2.5	Snap ring 2.5	1	1
G141		M91129015	ツキネジ M11/64(40)	Screw 11/64(40)	1	1
G142		M96004052	ナミガネ	Wave washer 6	1	1
G143		MS03B0838	イキリ	Movable knife	1	1
G144		M90906003	マルヒラネジ M9/64(40)×3.2	Screw 9/64(40)×3.2	2	2
G145		MS14A0838	コテイメス	Fixed knife	1	1
G146		MA10B2476	スペーサ(メスヨウ)	Spacer	1	1
G147		MB62A0454	ツバツキ	Shoulder pin	1	1
G148		M91214015	ツキネジ M3/16(28)	Screw 3/16(28)	1	1
G149		MA20A0392	メスクトウウデ	Knife driving crank	1	1
G150		M95004023	ウエコミネジ	Stud bolt	1	1
G151		M91374045	ナット(ヒダリ M5)	Nut M5 (left)	1	1
G152		M90421050	ワッシャー	Washer 4	1	1
G153		M94002017	セフティナット M4×8	Bolt M4×8	1	1
G154		MA20A4454	ツバツキ	Stepped pin	1	1
G155		MN72A0975	ロッドエンド(ヒダリ)	Ball joint (left)	1	1
G156		MA35A1950	レバー	Lever	1	1
G157		M91050020	ロッドエンドナット M4×5	Screw M4×5	1	1
G158		MA35A2530	シャフト	Shaft	1	1
G901		MS01E0975	ロッドエンドクミタテ	Connecting link assy	1	1
G902		MB35E0975	ロッドエンドクミタテ	Connecting link assy	1	1

From the library of: Diamond Needle Corp

□ H 糸緩め機構
TENSION RELEASE MECHANISM

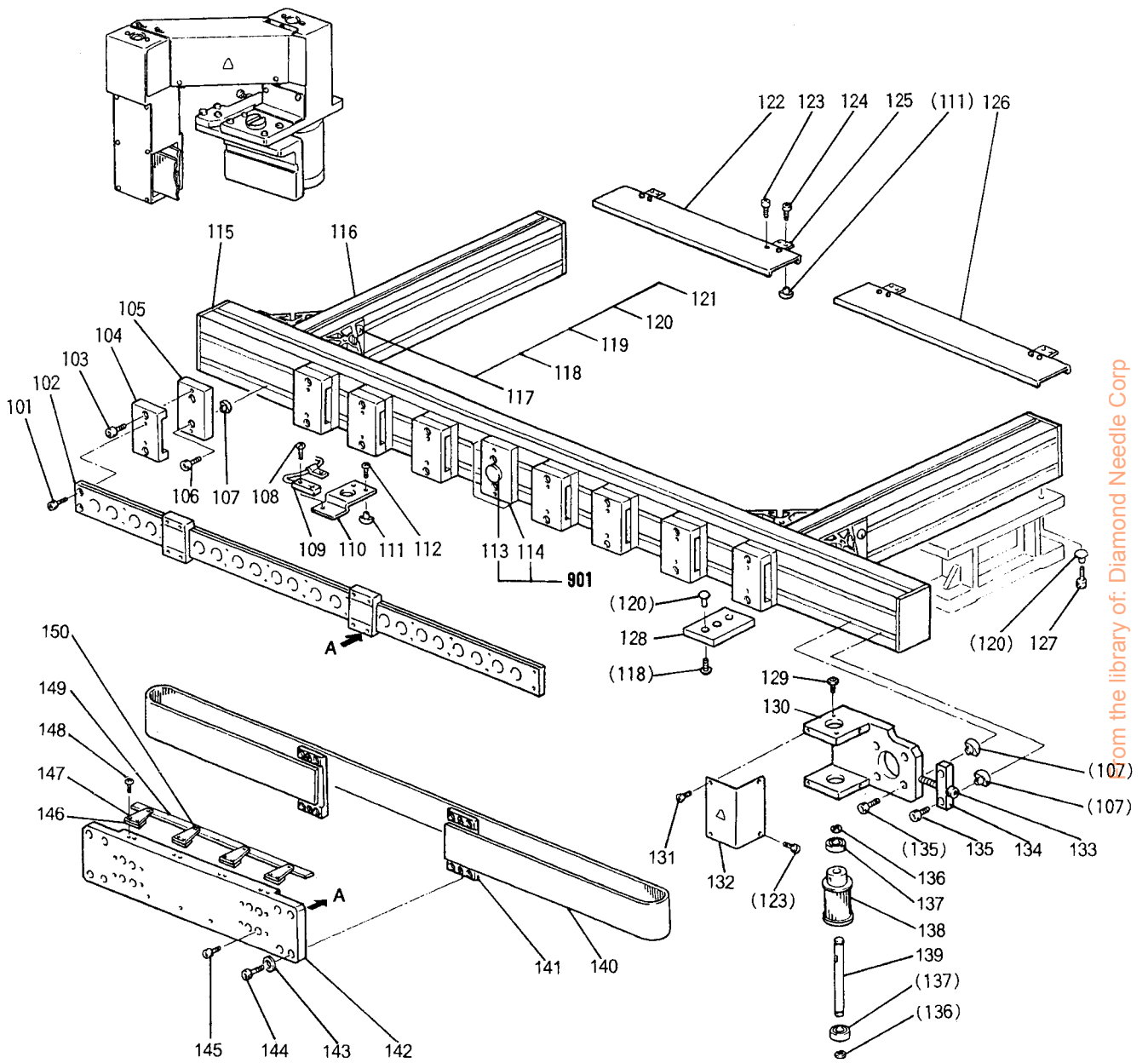


[H] 系緩め機構

TENSION RELEASE MECHANISM

Fig. No.	変更 No.	部品コード Parts No.	部品名	Description	使用個数 Amt. Reg.	
					B5050	B10050
H101		M91054004	SW-PWフ ラマイハ ネジ M4×8	Screw M4×8	1	1
H102		MA35E0746	フレキシブルワイヤミチ	Flexible wire assy	1	1
H103		M92074045	ナットM5	Nut M5	1	1
H104		MA20A0603	ソレノイドトリツケイ	Solenoid adapter	1	1
H105		M91112002	ヒラネジ 11/64 (40) ×12	Screw 11/64 (40) ×12	1	1
H106		MS07A0228	ウテ	Crank	1	1
H107		MF90A0361	カケカネ	Bracket	1	1
H108		MF36A0750	フツシュ	Holder	1	1
H109		M90802002	ヒラネジ 1/8 (44) ×7	Screw 1/8 (44) ×7	2	2
H110		M91127015	タツキヒラネジ 11/64 (40)	Screw 11/64 (40)	1	1
H111		M91067004	SW-PWツキフ ラマイハ ネジ M5×10	Screw M5×10	2	2
H112		M91003045	ナットM4	Nut M4	1	1
H113		M90401053	ハネザカネ	Spring washer 4	1	1
H114		M90450050	ザカネ4	Washer 4	1	1
H115		MB50E1519	ロータリソレノイドクミチ(イトム)	Rotaly solenoid assy (for tension release)	1	1

J X-Y テーブル機構 (I)
 X-Y TABLE MECHANISM (I)



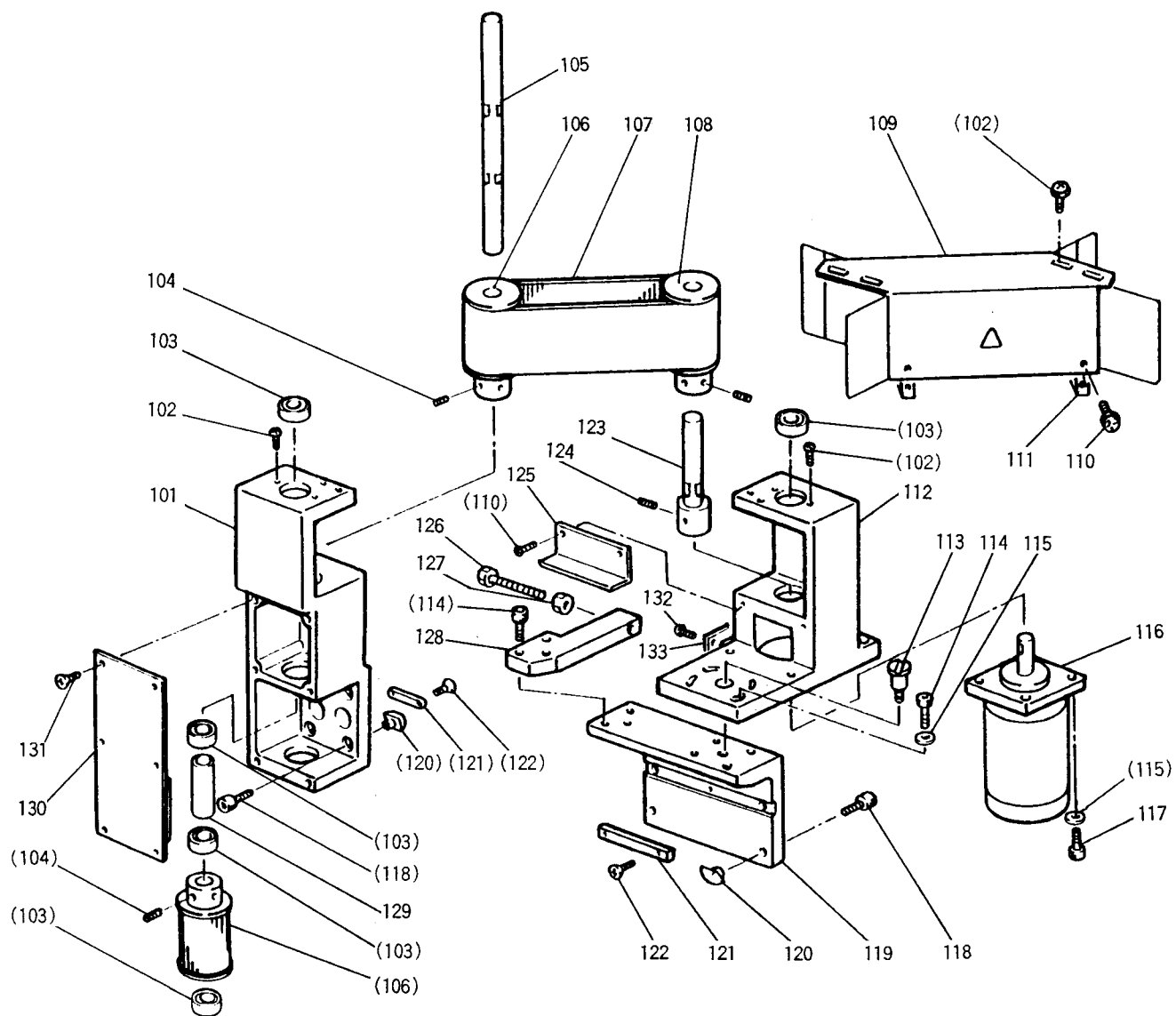
from the library of: Diamond Needle Corp

[J] X-Yテーブル機構 (I)
X-Y TABLE MECHANISM (I)

Fig. No.	変更 No.	部品コード Parts.No.	部品名	Description	使用個数 Amt. Reg.	
					B5050	B10050
J101		M94003021	ロッカアナツキネ bolt M4×12	Bolt M4×12	18	26
J102		MB50A0920	リニアウェイ (X)	Linear way (X)	1	*
J102		MB15A0930	リニアウェイ (X)	Linear way (X)	*	1
J103		M95004017	セフティソケット M5×16	Bolt M5×16	18	26
J104		MB50A0743	アッパ-プレート	Upper plate	9	13
J105		MB50A1743	ロワ-プレート (A)	Lower plate (A)	8	10
J106		M95002017	セフティソケット M5×12	Bolt M5×12	23	30
J107		M95001047	Tナット M5	T-nut M5	28	36
J108		M90971004	SW-PWツキネ ライナハネジ M3×10	Screw M3×10	1	1
J109		MB50A0501	センサ検出器 (X)	Detector (X)	1	1
J110		MB50A0601	センサトリツケイタ (X)	Detector holder	1	1
J111		M94003047	Tナット M4	T-nut M4	2	2
J112		M91059004	SW-PWツキネ ライナハネジ M4×12	Screw M4×12	2	2
J113		MB50A0419	キューションパッド	Vibration preventing pad	1	3
J114		MB50A2743	ロワ-プレート (B)	Lower plate (B)	1	3
J115		MB50A0413	X-コラム	X-column	1	*
J115		MB15A0413	X-コラム	X-column	*	1
J116		MB50A1413	Y-コラム	Y-column	2	2
J117		MB50A0571	コーナージョイント	Corner joint	3	4
J118		M98018022	ロッカアナツキネ タンネ bolt M8×16	Bolt M8×16	16	18
J119		M96006052	カクザガネ	Square washer	10	12
J120		M98605047	Tナット M8	T-nut M8	36	42
J121		M98003017	セフティソケット M8×16	Bolt M8×16	12	16
J122		MB50A0339	X-カカハ (L)	X-column cover (left)	1	*
J122		MB15A0339	X-カカハ (L)	X-column cover (left)	*	1
J123		M91058004	SW-PWツキネ ライナハネジ M4×6	Screw M4×6	10	14
J124		M91073004	SW-PWツキネ ライナハネジ M4×16	Screw M4×16	8	12
J125		MB50A0426	ササエカケ	Bracket	4	6
J126		MB50B0339	X-カカハ (R)	X-column cover (right)	1	*
J126		MB15B0339	X-カカハ (R)	X-column cover (right)	*	1
J127		M98004017	セフティソケット M8×20	Bolt M8×20	8	8
J128		MB50A0196	X-Yコラムイキメイタ	X-Y column holder	2	2
J129		M91071004	SW-MWツキネ ライナハネジ M4×8	Screw M4×8	4	4
J130		MB50A0758	ブラケット (X)	Bracket	1	1
J131		M91064004	サラネジ M4×6	Screw M4×6	2	2
J132		MB50A1339	プーリカハ-クミタテ	Pulley cover complete	1	1
J133		M95011021	ロッカアナツキネ bolt M5×25	Bolt M5×25	1	1
J134		MA30A0751	テンションブロック	Tension block	1	1
J135		M95001017	セフティソケット M5×20	Bolt M5×20	6	6
J136		M90510065	ジクヨウ C ガタメワ 10	C-type retaining ring 10	2	2
J137		MB50A0456	ベアリング	Ball bearing	2	2
J138		MB50A0767	タイミンクプーリ	Cog pulley	1	1
J139		MS05A0454	シャフト	Shaft	1	1
J140		MB50A0523	タイミンクベルト (X)	Cog belt (X)	1	*
J140		MB15A0523	タイミンクベルト (X)	Cog belt (X)	*	1
J141		MB50A0778	ベルトオサエクミタテ	Belt clamp assy	2	2
J142		MB50A0957	Xイドウレース	X-movable race	1	1
J143		M90512050	ワッシャ 5	Washer 5	8	8
J144		M95002017	セフティソケット M5×12	Bolt M5×12	8	8
J145		M94007017	セフティソケット M4×12	Bolt M4×12	8	8
J146		MB50A0476	スペーサ	Spacer	4	4
J147		MB50A1601	トリツケイタ	Detector plate support	4	4
J148		M91073004	SW-PWツキネ ライナハネジ M4×16	Screw M4×16	8	8
J149		MB50A0407	ケンシュツイタ (X)	Detector plate (X)	1	1
J150		M91305010	サラネジ M3×4	Screw M3×4	4	4
J901		MB50E3743	ホウシツキロワ-プレート	Vibration preventing lower plate	1	3

From the library of: Diamond Needle Corp

K X-Yテーブル機構 (Ⅱ)
 X-Y TABLE MECHANISM (Ⅱ)

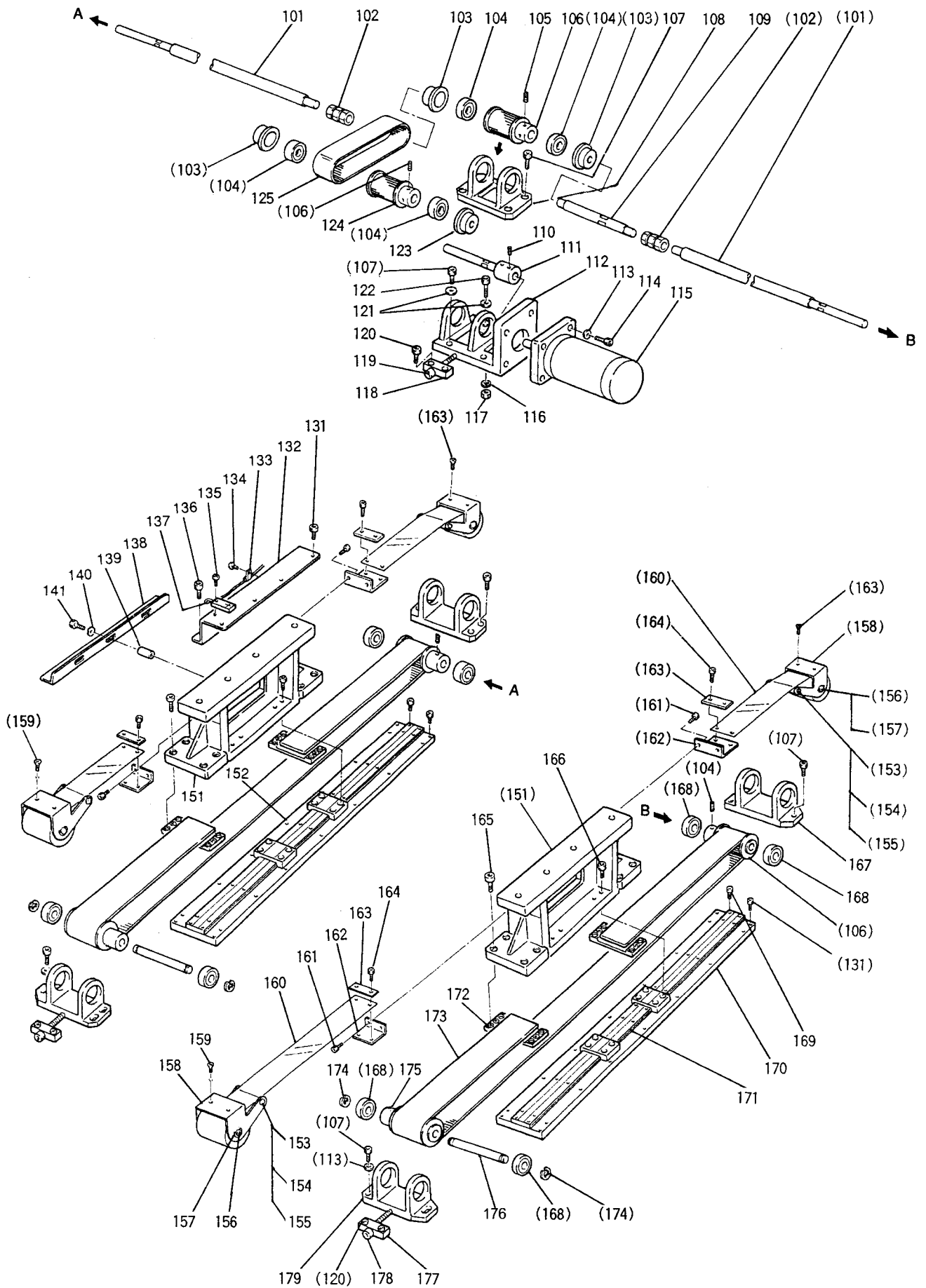


From the library of: Diamond Needle Corp

[K] X-Yテーブル機構 (II)
X-Y TABLE MECHANISM (II)

Fig. No.	変更 No.	部品コード Parts. No.	部品名	Description	使用個数 Amt. Reg.	
					B5050	B10050
K101		MB50A1758	ブラケット (X)	Bracket (X)	1	1
K102		M91071004	SW-PWツキプ ライナベ ネジ M4×8	Screw M4×8	12	12
K103		MB50A0456	ベアリング	Ball bearing	6	6
K104		M96002001	ナロク・トメネジ M6×8	Screw M6×8	6	6
K105		MB50A0390	Xドライブシャフト (B)	X-drive shaft (B)	1	1
K106		MB50A1767	タイミンクプーリー	Cog pulley	2	2
K107		MB50A1523	タイミンクベルト	Cog belt	1	1
K108		MB50A2767	タイミンクプーリー	Cog pulley	1	1
K109		MB50E0776	ベルトカバー-ASSY	Belt cover assy	1	1
K110		M91058004	SW-PWツキプ ライナベ ネジ M4×6	Screw M4×6	6	6
K111		MB50A0226	カバーアダプター	Cover adapter	2	2
K112		MB50A2758	ブラケット (モータX)	Bracket (motor-x)	1	1
K113		MB50A0454	シャフト	Shaft	1	1
K114		M95008017	セフティナット M5×25	Bolt M5×25	7	7
K115		M90511050	ミカキザカネ 5	Washer 5	8	8
K116		M95053095	ステップモータミタテ (X)	Motor complete (X)	1	1
K117		M95004017	セフティナット M5×16	Bolt M5×16	4	4
K118		M95002017	セフティナット M5×12	Bolt M5×12	8	8
K119		MB50A0603	モータリブリケット	Motor bracket	1	1
K120		M95001047	Tナット M5	T-nut M5	8	8
K121		MB50A0370	キー	Key	2	2
K122		M90830004	SW-PWツキプ ライナベ ネジ M3×10	Screw M3×10	2	2
K123		MB50A1390	Xドライブシャフト (A)	X-drive shaft (A)	1	1
K124		M96002001	ナロク・トメネジ M6×6	Screw M6×6	2	2
K125		MB50A0849	Xモータカバー	X-motor cover	1	1
K126		M96029021	ロクカアツキネルト M6×45	Bolt M6×45	1	1
K127		M91576045	ロクカナット M6	Nut M6	1	1
K128		MB50A0751	テンションブロック	Tension block	1	1
K129		MB50A0352	カラー	Collar	1	1
K130		MB50A2339	プーリーカバー-クミタテ (A)	Pulley cover complete	1	1
K131		M91064004	サラネジ M4×6	Screw M4×6	8	8
K132		M91064004	サラネジ M4×6	Screw M4×6	2	2
K133		MB50A0161	アタカネ	Plate	1	1

□ X-Y テーブル機構 (Ⅲ)
 X-Y TABLE MECHANISM (Ⅲ)



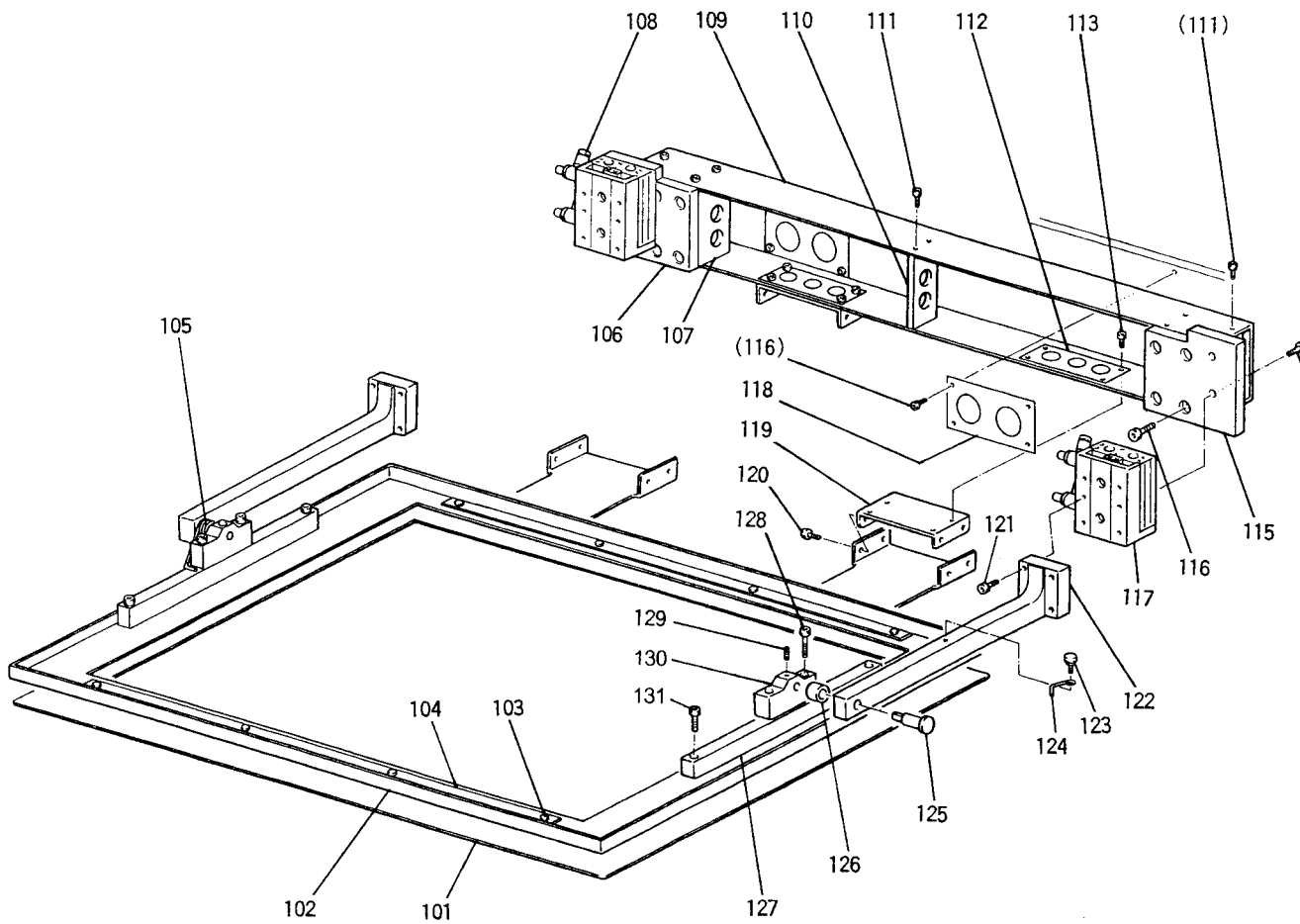
From the library of: Diamond Needle Corp

[L] X-Y テーブル機構 (Ⅲ)
X-Y TABLE MECHANISM (Ⅲ)

Fig. No.	変更 Mod.	部品コード Parts. No.	部品名 Description	使用個数 Amt. Reg.	
				B5050	B10050
L101		MB50A2390	Yドライブシャフト (B)	2	2
L102		MA30A0364	カップリング	2	2
L103		MB50A0165	ベアリングアダプタ (B)	3	3
L104		MB50A0456	ボールベアリング	1	1
L105		M96001001	ネジ M6×8	8	8
L106		MB50A1767	プーリー	3	3
L107		M96005017	ボルト M6×25	19	19
L108		MB50A5758	ブラケット	1	1
L109		MB50A3390	Yドライブシャフト (A)	1	1
L110		M96002001	ネジ M6×6	4	4
L111		MB50A4390	Yドライブシャフト完全品	1	1
L112		MB50A3758	ブラケット (モータ)	1	1
L113		M90631050	ワッシャー 6	10	10
L114		M96006017	ボルト M6×20	4	4
L115		M95054095	モータ完全品 (Y)	1	1
L116		M90624053	ワッシャー 6	1	1
L117		M90631050	ナット M6	1	1
L118		MA30A0751	テンションブロック	1	1
L119		M95006021	ボルト M5×30	1	1
L120		M95001017	ボルト M5×20	6	6
L121		M93002052	特殊ワッシャー	4	4
L122		M96015021	ボルト M6×40	1	1
L123		MB50A1165	ベアリングアダプタ (A)	1	1
L124		MB50A2767	プーリー	1	1
L125		MB50A2523	プーリー	1	1
L131		M95004017	ボルト M5×16	32	32
L132		MB50A2601	検出器ホルダ	1	1
L133		MB50A0620	ナイロンクリップ	1	1
L134		M91054004	SW-PPWネジ M4×8	1	1
L135		M90971004	SW-PPWネジ M3×10	1	1
L136		M95003017	ボルト M5×8	4	4
L137		MB50A1501	検出器 (Y)	1	1
L138		MB50A1407	検出器プレート (Y)	1	1
L139		MB50A1476	スペーサ	3	3
L140		M90511050	ワッシャー 5	3	3
L141		M95008017	ボルト M5×25	3	3
L151		MB50A1957	Y移動レール	2	2
L152		MB50A0922	リニアウェイアダプタ (左)	1	1
L153		MB50A0971	ローラシャフト	1	1
L154		M90504065	E型リテーニングリング 4	2	2
L155		MB50A0972	ガイドローラ	1	1
L156		MB50A2454	ドラムシャフト	1	1
L157		M90604065	E型リテーニングリング 8	2	2
L158		MB50A4758	ブラケットアッシー	1	1
L159		M91064004	ネジ M4×6	4	4
L160		MB50A0421	カバーアッシー	1	1
L161		M94001017	ボルト M4×10	8	8
L162		MB50A1226	カバーアダプタ	4	4
L163		M96007052	正方形ワッシャー	4	4
L164		M91054004	SW-PPWネジ M4×8	12	12
L165		M95001017	ボルト M5×20	16	16
L166		M94006017	ボルト M4×16	16	16
L167		MA70A2758	ブラケット	2	2
L168		MS05A0456	ベアリング (トメワキ)	8	8
L169		M94007017	ボルト M4×12	32	32
L170		MB50A1922	リニアウェイアダプタ (右)	1	1
L171		MB50A1920	リニアウェイ (Y)	2	2
L172		MB50A0778	ベルトクランプアッシー	4	4
L173		MB50A3523	プーリー	2	2
L174		M90510065	C型リテーニングリング 10	4	4
L175		MB50A0767	プーリー	2	2
L176		MS05A0454	シャフト	2	2
L177		MB50A1751	テンションブロック	2	2
L178		M95011021	ボルト M5×25	2	2
L179		MB50A6758	ブラケット	2	2

From the library of: Diamond Needle Corp

M 外押え機構
WORK HOLDER MECHANISM



From the library of: Diamond Needle Corp

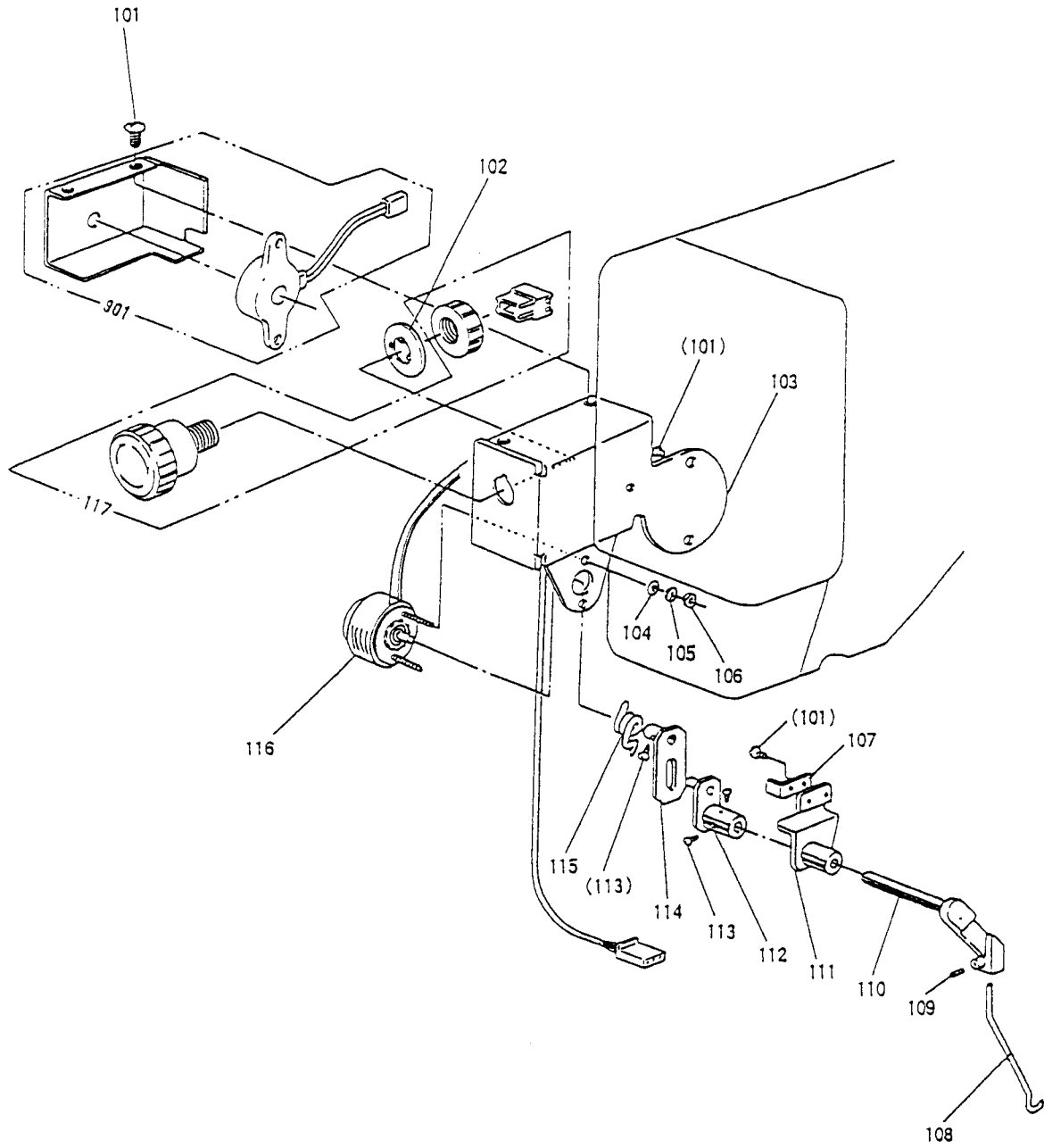
注) この部分は外押え機構付電子ミシンに適用します。

Note : These parts are applied for a machine shipped with a standard clamp.

[M] 外押え機構
WORK HOLDER MECHANISM

Fig. No.	変更 Mod.	部品コード Parts.No.	部品名	Description	使用個数 Amt. Reg.	
					B5050	B10050
M101		MB50A0272	シタオサエイタ	Feed plate	1	*
M101		MB15A0272	シタオサエイタ	Feed plate	*	1
M102		MB50A0105	オサエ	Clamp frame	1	*
M102		MB15A0105	オサエ	Clamp frame	*	1
M103		M91330004	SW-PWツキフ ラマイハネシ M5×8	Screw M5×8	8	8
M104		MB50A0799	オサエホキョウイタ	Stiffening plate	2	2
M105		MB50A0557	ネジ リコイルハネ	Spring	1	1
M106		MB50A3601	オサエトリツケイタ(L)	Adapter (left)	1	1
M107		MB50A0780	オサエホルダ	Clamp holder	2	2
M108		MS45A0497	スピードコントローラ	Speed controller	4	4
M109		MB50A0308	オサエダ イ	Clamp bracket	1	*
M109		MB15A0308	オサエダ イ	Clamp bracket	*	1
M110		MB50A1426	サホート	Support block	1	2
M111		M94007017	セフティソケット M4×12	Bolt M4×12	20	24
M112		M96008052	カクザカネ	Square washer	2	2
M113		M94001017	セフティソケット M4×10	Bolt M4×10	8	8
M114		M94007017	セフティソケット M5×12	Bolt M5×12	4	4
M115		MB50A4601	オサエトリツケイタ(R)	Adapter (right)	1	1
M116		M95004017	セフティソケット M5×16	Bolt M5×16	8	8
M117		MB50A0595	エアスライドテーブル	Air slide table	2	2
M118		M96009052	ホキョウカクザカネ	Stiffening washer	2	2
M119		MB50A5601	シタオサエトリツケイタ	Feed plate bracket	2	2
M120		M94008017	セフティソケット M4×6	Bolt M4×6	8	8
M121		M94006017	セフティソケット M4×16	Bolt M4×16	8	8
M122		MB50A0273	オサエウテ	Clamp adapter	2	2
M123		MA20A0650	ナールトノブ	Knurled Knobs	1	1
M124		MB50A0477	ストップパ	Stopper	1	1
M125		MB50A1454	ジク	Clamp stud	2	2
M126		MB50A0352	カラ	Collar	2	2
M127		MB50A2426	オサエサホート	Clamp supporter	2	2
M128		M95001017	セフティソケット M5×20	Bolt M5×20	4	4
M129		M91056020	ロックアップナットメネジ M4×6	Screw M4×6	2	2
M130		MB50A3426	ササエ	Supporter	2	2
M131		M95003017	セフティソケット M5×8	Bolt M5×8	6	6

N ワイパー機構
WIPER MECHANISM

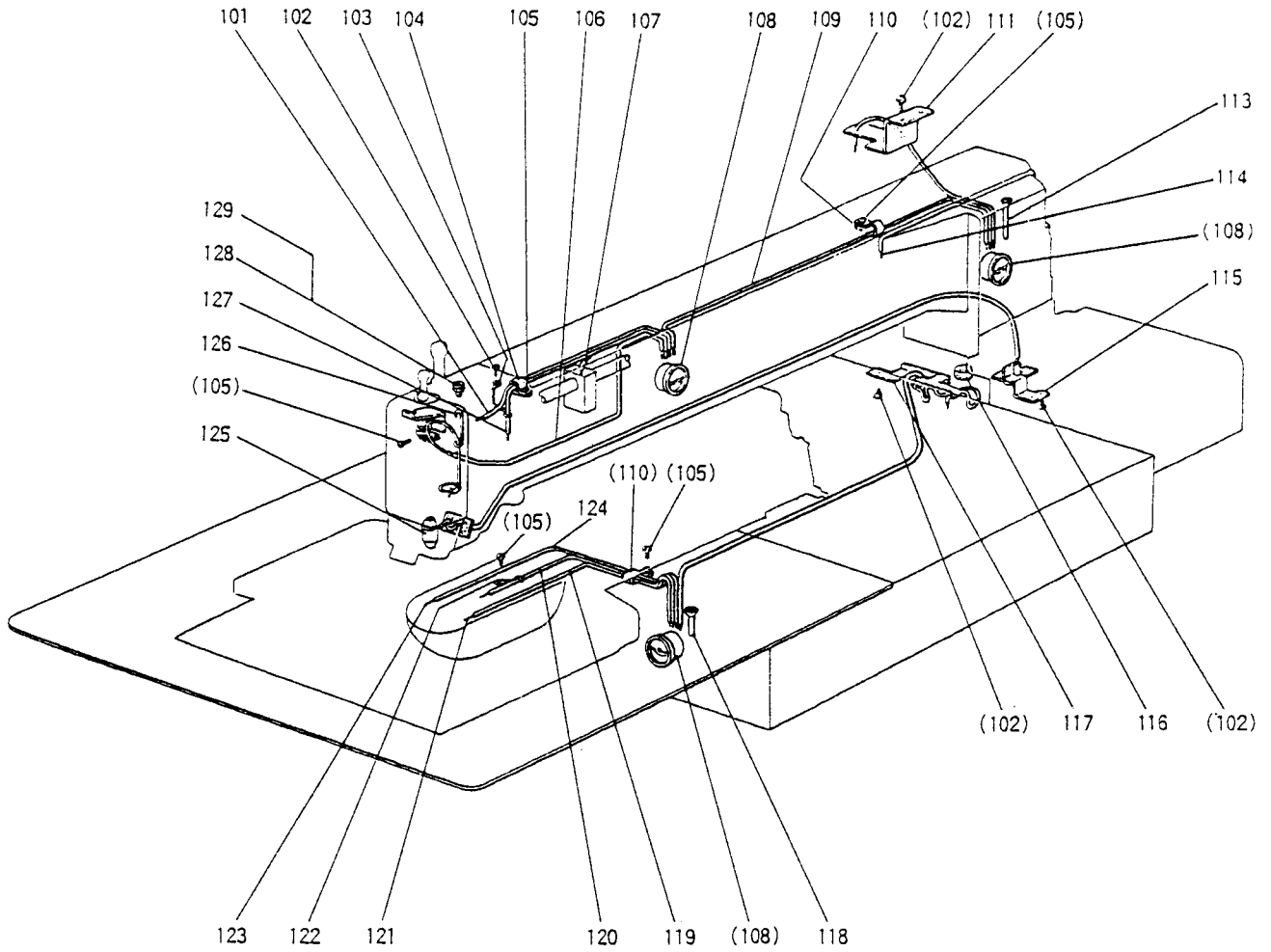


From the library of: Diamond Needle Corp

[N] ワイパー機構
WIPER MECHANISM

Fig. No.	変更 No.	部品コード Parts No.	部 品 名	Description	使用個数 Amt. Reg.	
					B5050	B10050
N101		M91054004	SW-PWツキフ ライハネシ M4×8	Screw M4×8	7	7
N102		MB60A0915	マワリトメリング	Snap ring	1	1
N103		MB60E7601	トリツケイタ(シールツキ)	Bracket	1	1
N104		M90316050	ワシガネ3	Washer 3	2	2
N105		M90307053	ハネガネ3	Spring washer 3	2	2
N106		M90875045	ナットM3	Nut M3	2	2
N107		MS02A1477	ストッパ	Stopper	1	1
N108		MA20A0980	ワイハ	Wiper	1	1
N109		M91057020	ロツカクアツキトメネジ M3×4	Screw M3×4	1	1
N110		MS03A1530	ワイハシャフト	Wiper shaft	1	1
N111		MS10A0982	ワイハアダプタ	Wiper adapter	1	1
N112		MS02E0981	ワイハクラック	Wiper clank	1	1
N113		M90802003	マルヒラネジ 1/8(44)×4.5	Screw 1/8(44)×4.5	4	4
N114		MS02E0983	クトウイタ	Wiper clank	1	1
N115		MS02A4729	ヒネリハネ	Spring	1	1
N116		MB50E2519	ロータリソレノイドクミタテ	Rotary solenoid assy	1	1
N117		MB50E0270	オンホトンスイッチクミタテ	Halt switch assy	1	1
N901		MB60E3339	カバークミタテ(ブザーツキ)	Cover assy (with buzzer)	1	1

P 給油機構
OIL LUBRICATION MECHANISM



From the library of: Diamond Needle Corp

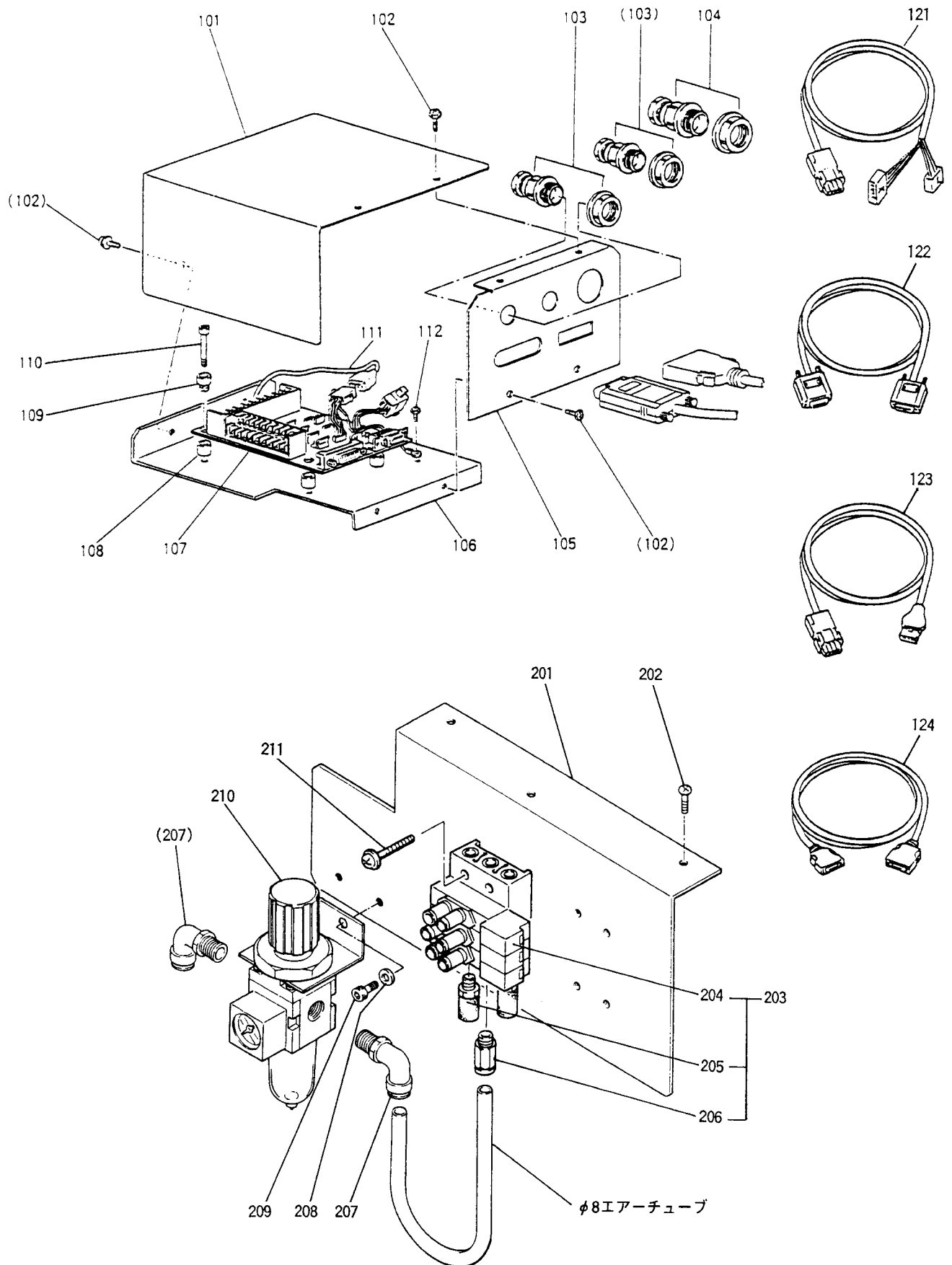
[P] 給油機構

OIL LUBRICATION MECHANISM

Fig. No.	変更 Mod.	部品コード Parts. No.	部品名	Description	使用個数 Amt. Reg.	
					B5050	B10050
P101		MB35E0688	ハーフヒモクミタテ(ウツジクメタル マI)	Oil pipe assy (to arm shaft bushing)	1	1
P102		MR1058004	SW-PWツキワ ラマイナベ ネジ M4×6	Screw M4×6	8	8
P103		MA20A1780	ホルダ	Holder	1	1
P104		MA20A0620	ナイロンクリップ	Nylon clip	1	1
P105		MR1054004	SW-PWツキワ ラマイナベ ネジ M4×8	Screw M4×8	4	4
P106		MB35E0780	ハーフヒモクミタテ(ハリホウ)	Oil pipe assy (to needle bar)	1	1
P107		MB50E0688	ハーフヒモクミタテ(ウツジクメタル ナカE)	Oil pipe assy (to arm shaft bushing)	1	1
P108		MN10A0135	アブ ラマト	Oil gauge	3	3
P109		MB35E1688	ハーフヒモクミタテ(アブラタンク チュウケイ)	Oil pipe assy (oil tank junction)	1	1
P110		MS47P0620	ナイロンクリップ	Nylon clip	2	2
P111		MB62E0780	ホルダークミタテ(レンセツカン)	Holder assy (to connecting rod)	1	1
P113		MA20A5688	ハーフ	Pipe	2	2
P114		MA20E2688	ハーフヒモクミタテ(ウツジクメタル ナカ)	Oil pipe assy (to arm shaft bushing)	1	1
P115		MA35E1780	ホルダークミタテ(セクタハグ ルマ)	Holder assy (to sector gear)	1	1
P116		MF60A5740	フェルト	Felt	1	1
P117		MA35E2780	ホルダークミタテ(シタジクメタル ウシロ)	Holder	1	1
P118		MA20A6688	ハーフ	Pipe	1	1
P119		MA35A1688	ハーフ(ソトガ マ ミキ) 3×4-420L	Pipe (to outer hook right) 3×4-420L	1	1
P120		MB50E1688	ハーフヒモクミタテ(シタジクメタル マI)	Oil pipe assy (to hook shaft bushing)	1	1
P121		MA35A0148	ヒモ(ソトガ マ ミキ) 2.5D-520L	Oil wick (to outer hook right) 2.5D-520L	1	1
P122		MS01A8796	ホルダ	Holder assy (to hook shaft bushing)	1	1
P123		MA35A1148	ヒモ(ソトガ マ ヒダリ) 2.5D-540L	Oil wick (to outer hook left) 2.5D-540L	1	1
P124		MA35A0688	ハーフ(ソトガ マ ヒダリ) 3×4-440L	Pipe (to outer hook left) 3×4-440L	1	1
P125		MF00A1780	ホルダ	Holder	1	1
P126		MS03A2780	ホルダ	Holder	1	1
P127		MB35I2688	ハーフヒモクミタテ(ベンシンリン)	Oil pipe assy (to feed lifting eccentric)	1	1
P128		MF60A0742	フタ	Cap	1	1
P129		MF10A2740	フェルト	Felt	1	1

From the library of: Diamond Needle Corp

□ 配線・配管関係
 CABLE COMPONENT & PNEUMATIC CONTROL UNIT



From the library of: Diamond Needle Corp

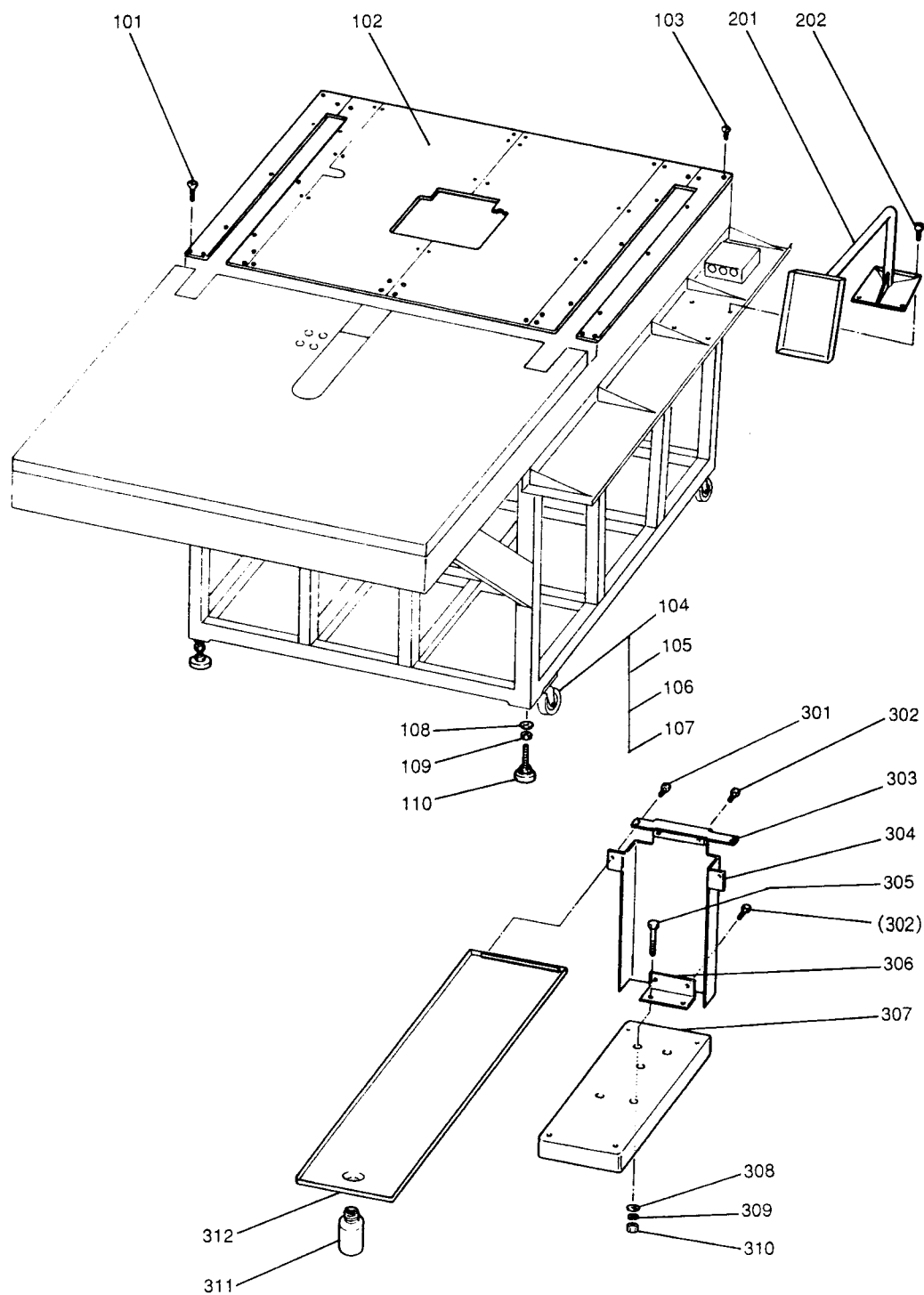
[Q] 配線・配管関係

CABLE COMPONENT & PNEUMATIC CONTROL UNIT

Fig. No.	変更 No.	部品コード Parts. No.	部品名	Description	使用個数 Amt. Reg.	
					B5050	B10050
Q101		MB50A3339	カバー	Cover	1	1
Q102		M91054004	SW-PWツキボネジ M4×8	Screw M4×8	7	7
Q103		MB60A6780	ケーブルラント	Cord holder	2	2
Q104		MB60A5780	ケーブルラント	Cord holder	1	1
Q105		MB60A5601	コネクタトリツケイタ	Connector panel	1	1
Q106		MB35A7601	アダプター	Adapter	1	1
Q107		M95003096	プリント基板	Print circuit board	1	1
Q108		MB60A2352	スペーサ	Spacer	4	4
Q109		MB60A0366	キャップ	Screw adapter	4	4
Q110		M91057004	SW-PWツキボネジ M4×20	Screw M4×20	4	4
Q111		K14M71725402	ケーブル(サーボエンコーダ)	Cable (servo encoder)	1	1
Q112		M90439037	SWツキボネジ M4×8	Screw M4×8	1	1
Q121		M97324099	ケーブル(ステップモータ)	Cable (stepping motor)	1	1
Q122		M97320099	ケーブル(ソレノイド)	Cable (out of solenoid)	1	1
Q123		M97318099	ケーブル(サーボモータ)	Cable (servo motor)	1	1
Q124		M97319099	ケーブル(入力信号)	Cable (input signal)	1	1
Q201		MB50A0598	ソレノイドトリツケイタ	Solenoid valve mounting plate	1	1
Q202		M91067004	SW-PWツキボネジ M5×10	Screw M5×10	3	3
Q203		MB50E0599	ソレノイドバルブ	Solenoid valve complete	1	1
Q204		MB50A0599	ソレノイドバルブ	Solenoid valve	3	3
Q205		M91035089	サイレンサ	Muffler	2	2
Q206		MA20A7571	ワンタッチツキテ	Quick joint	1	1
Q207		MA20A8571	L型ワンタッチツキテ	L-type quick joint	2	2
Q208		M90511050	ワシワシ	Washer 5	2	2
Q209		M95003017	セフティナット M5×8	Bolt M5×8	2	2
Q210		MB61A0963	フィルタレギュレータ	Filter regulator	1	1
Q211		M91276004	SW-PWツキボネジ M4×30	Screw M4×30	4	4

From the library of: Diamond Needle Corp

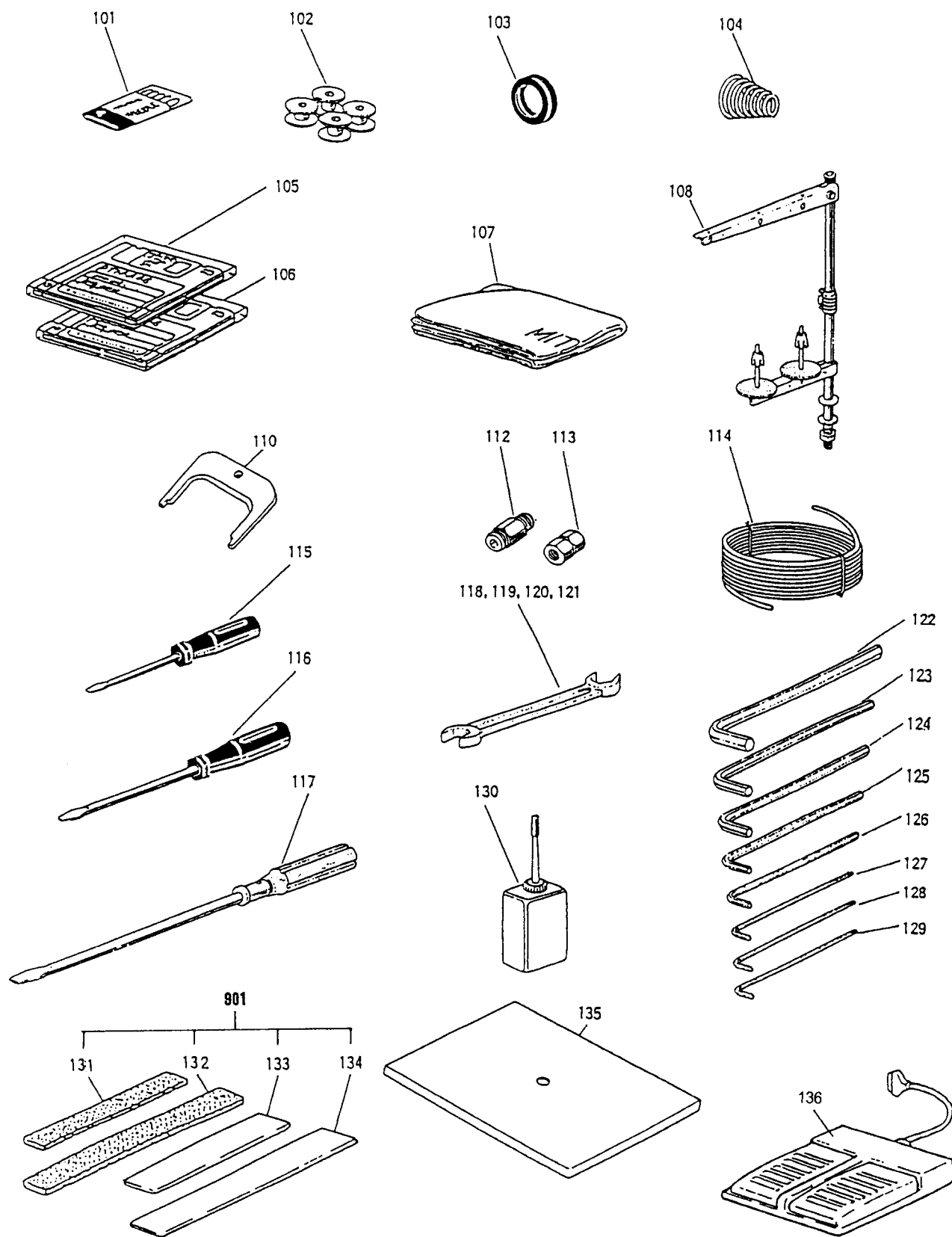
Ⓜ テーブル関係
TABLE & STAND



[R] テーブル関係
TABLE & STAND

Fig. No.	変更 Mod.	部品コード Parts.No.	部 品 名	Description	使用個数 Amt. Reg.	
					B5050	B10050
R101		M91064004	サネジ M4×6	Screw M4×6	36	36
R102		MB50A1595	テーブルカバー用アッシー	Table cover assy	1	1
R103		M91054004	SW-PWツキフ ライフネジ M4×8	Screw M4×8	50	50
R104		MB50A1972	キャスター	Castor	4	4
R105		M98004021	ロッキングナット M8×20	Bolt M8×20	16	16
R106		M90823050	ミカキザガネ 8	Washer 8	16	16
R107		M90803053	ハネザガネ 8	Spring washer 8	16	16
R108		M92002050	ミカキザガネ 20	washer 20	4	4
R109		M95021045	ロッキングナット M20	Nut M20	4	4
R110		MA35A0166	アジャスタフット	Ajustor	4	4
R201		MB50A0483	スタンドクミタテ	Operation stand	1	1
R202		M98019022	ロッキングナット M8×20	Bolt M8×20	4	4
R301		M91054004	SW-PWツキフ ライフネジ M4×8	Screw M4×8	2	2
R302		M91071004	SW-MWツキフ ライフネジ M4×8	Screw M4×8	6	6
R303		MB50A0420	ベルトカバーコネクタ	Cover adapter	1	1
R304		MB50E1776	ベルトカバー	Belt cover	1	1
R305		M95006021	ロッキングナット M5×30	Bolt M5×30	2	2
R306		MA35B7601	ベルトカバートリツケイタ	Adapter	1	1
R307		MB50A6601	モータトリツケイタ	Motor adapter	1	1
R308		M90511050	ミカキザガネ 5	Washer 5	2	2
R309		M90504053	ハネザガネ 5	Spring washer 5	2	2
R310		M91382045	ロッキングナット M5	Nut M5	2	2
R311		MF20A0130	アブラビン	Oil bottle	1	1
R312		MA60A0131	アブラケクミタテ	Oil pan	1	1

S 付属品
ACCESSORIES



From the library of: Diamond Needle Corp

注) Fig. No.S131 ~ S134 パッキン類は外押え機構付電子ミシンの場合に付属します。

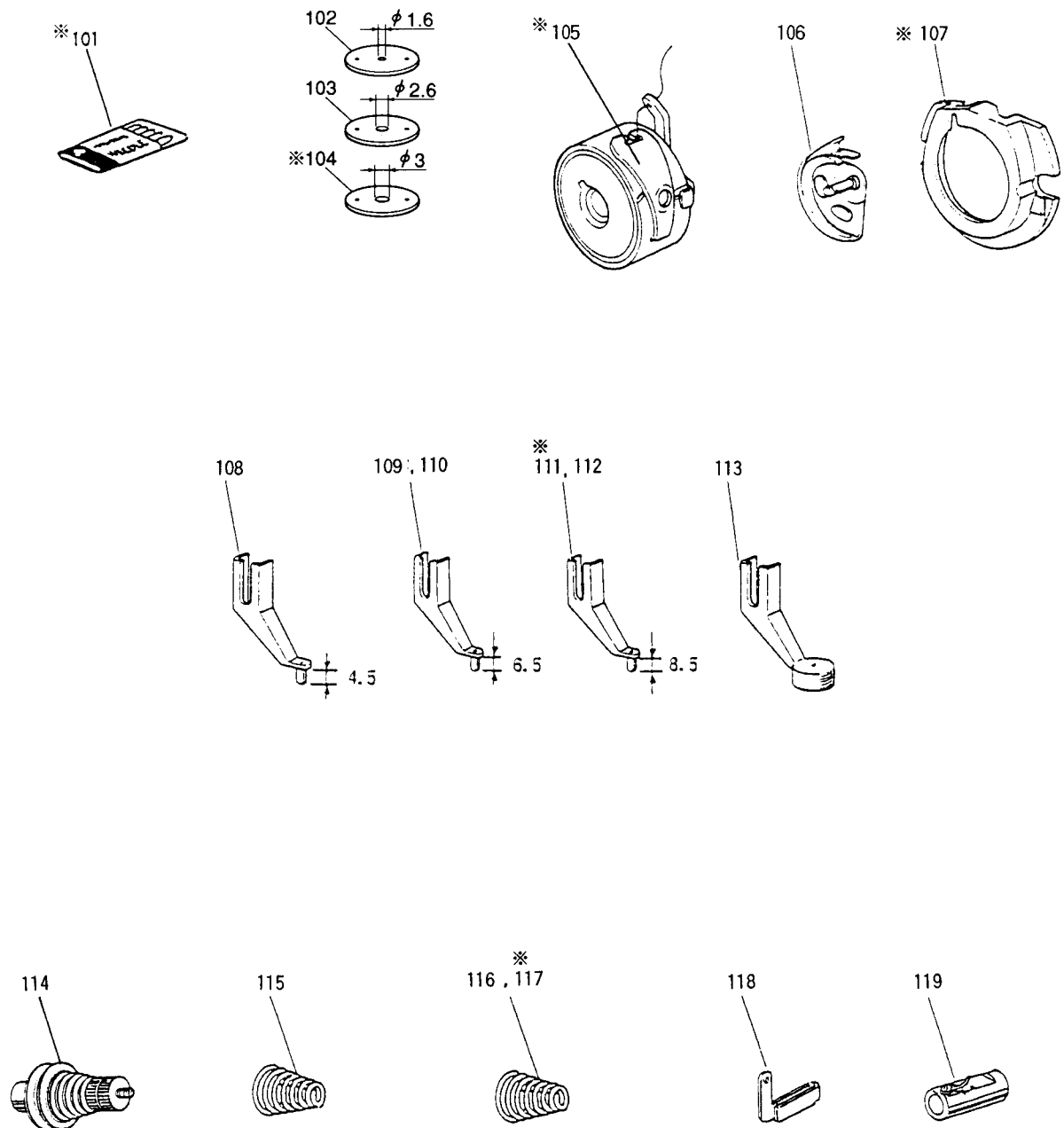
Note : Accessory parts shown as Fig.No.S131 ~ S134 are applied for a machine shipped with a standard clamp.

[S] 付属品
ACCESSORIES

Fig. No.	変更 No.	部品コード Parts. No.	部品名	Description	使用個数 Amt. Reg.	
					B5050	B10050
S101		MS02A0128	ミシンパ ^リ DP×17 #18	Needle DP×17#18	4	4
S102		MA10A0123	ホ ^ン (SC-180用)	Bobbin (for SC-180)	3	3
S103		MS03A0417	ゴ ^ム	Tire	1	1
S104		MN52A1245	エン ^ス パ ^ネ	Tension spring	1	1
S105		MB60A0990	フロッ ^ピ ディ ^{スク} (システム)	Floppy disk (system)	1	1
S106		MB60A1990	フロッ ^ピ ディ ^{スク} (ホウ ^セ イ ^テ ー ^タ)	Floppy disk (sewing pattern data)	1	1
S107		MA20A0734	ビ ^ニ ル ^カ バ ^ー	Polyethylene cover	1	1
S108		MF40E0193	イ ^ト タ ^テ タ ^イ ヲ ^ミ タ ^テ	Cotton stand assy.	1	1
S110		MF01A0565	カ ^ド チョウ ^セ イ ^ク	Speed command disk adjusting plate	1	1
S112		MA30A0571	ワ ^ン タ ^ツ ツ ^ツ キ ^テ	Quick joint	1	1
S113		M91010089	ソ ^ク ケ ^ツ	Socket	1	1
S114		MS06A0567	エ ^ア チュー ^ブ	Air tube	1	1
S115		MB02A1608	ド ^ラ イ ^バ (シ ^ョ ウ)	Screw driver (small)	1	1
S116		MB02A0608	ド ^ラ イ ^バ (チ ^ュ ウ)	Screw driver (middle)	1	1
S117		MF00A0608	ド ^ラ イ ^バ (オ ^オ イ)	Screw driver (large)	1	1
S118		MS02A0479	リ ^ョ ウ ^ク チ ^ス ハ ^ナ 13×17	Spanner 13×17	1	1
S119		MM10A1479	リ ^ョ ウ ^ク チ ^ス ハ ^ナ 10×14	Spanner 10×14	1	1
S120		MS10A1976	リ ^ョ ウ ^ク チ ^ス ハ ^ナ 8×9	Spanner 8×9	1	1
S121		MS10A2976	リ ^ョ ウ ^ク チ ^ス ハ ^ナ 6×7	Spanner 6×7	1	1
S122		MS05A1976	ソ ^ク ケ ^ツ ク ^サ ハ ^ナ 6	Socket wrench 6	1	1
S123		MS05A0976	ソ ^ク ケ ^ツ ク ^サ ハ ^ナ 5	Socket wrench 5	1	1
S124		MS01A1976	ソ ^ク ケ ^ツ ク ^サ ハ ^ナ 4	Socket wrench 4	1	1
S125		MF90A0976	ソ ^ク ケ ^ツ ク ^サ ハ ^ナ 1/8	Socket wrench 1/8	1	1
S126		MS02A2976	ソ ^ク ケ ^ツ ク ^サ ハ ^ナ 3	Socket wrench 3	1	1
S127		MS02A1976	ソ ^ク ケ ^ツ ク ^サ ハ ^ナ 2.5	Socket wrench 2.5	1	1
S128		MS02A0976	ソ ^ク ケ ^ツ ク ^サ ハ ^ナ 2	Socket wrench 2	1	1
S129		MS10A0976	ソ ^ク ケ ^ツ ク ^サ ハ ^ナ 1.5	Socket wrench 1.5	1	1
S130		MF10A0149	ア ^ウ ラ ^シ	Oiler with oil	1	1
S131		MB50A0691	ハ ^ッ キ ^ン (シ ^タ オ ^サ エ ^イ タ ^ヨ ク)	Clamp pad (for feed plate)	2	*
S131		MB15A0691	ハ ^ッ キ ^ン (シ ^タ オ ^サ エ ^イ タ ^ヨ ク)	Clamp pad (for feed plate)	*	2
S132		MB50A1691	ハ ^ッ キ ^ン (シ ^タ オ ^サ エ ^イ タ ^ヨ ク)	Clamp pad (for feed plate)	2	2
S133		NB50A2691	ハ ^ッ キ ^ン (シ ^タ オ ^サ エ ^イ タ ^ヨ ク)	Clamp pad (for clamp frame)	2	*
S133		MB15A2691	ハ ^ッ キ ^ン (シ ^タ オ ^サ エ ^イ タ ^ヨ ク)	Clamp pad (for clamp frame)	*	2
S134		MB50A3691	ハ ^ッ キ ^ン (シ ^タ オ ^サ エ ^イ タ ^ヨ ク)	Clamp pad (for clamp frame)	2	2
S135		MB50A0797	ホ ^コ フ ^イ ル ^ム	Film sheet	1	*
S135		MB15A0797	ホ ^コ フ ^イ ル ^ム	Film sheet	*	1
S136		MB60A0FSW	フ ^ツ ト ^ス イ ^ツ チ	Foot switch	1	1
S901		MB50E0691	ハ ^ッ キ ^ン ASSY	Clamp pad assy	1	*
S901		MB15E0691	ハ ^ッ キ ^ン ASSY	Clamp pad assy	*	1

From the library of: Diamond Needle Corp

T オプションパーツ
OPTION PARTS



注) 図中 Fig.No. に※印を付した部品は電子ミシン PLK-B5050-LG, ならびに PLK-B10050-LG の機種に使用しています。

Note : The parts marked ※ on Fig Number are used for PLK-B5050-LG and PLK-B10050-LG .

[T] オプションパーツ
OPTION PARTS

Fig. No.	変更 No.	部品コード Parts. No.	部品名	Description	使用個数	
					Amt.	Reg.
					B5050	B10050
T101		MA35A0128	ミシンハ ^リ DP×17 #18	Needle DP×17 #18	1	1
T102		MS03A0101	ハリ台 (φ1.6)	Needle plate (φ1.6)	1	1
T103		MS03A2101	ハリ台 (φ2.6)	Needle plate (φ2.6)	1	1
T104		MS17A0101	ハリ台 (φ3)	Needle plate (φ3)	1	1
T105		MA45A0700	イハ ^ネ	Tension plate	1	1
T106		MS17A1120	ハカ ^マ D (アツモ/ヨウ)	Inner hook D (for heavy)	1	1
T107		MS01A1616	ハカ ^マ オサ ^エ (アツモ/ヨウ)	Inner hook clamber (for heavy)	1	1
T108		MV30A1256	ハカ ^サ イ (φ2)	Presser foot (φ2)	1	1
T109		MS03A0256	ハカ ^サ イ (φ3)	Presser foot (φ3)	1	1
T110		MS03A1256	ハカ ^サ イ (φ2)	Presser foot (φ2)	1	1
T111		MA35A0256	ハカ ^サ イ (φ3)	Presser foot (φ3)	1	1
T112		MA35A1256	ハカ ^サ イ (φ2)	Presser foot (φ2)	1	1
T113		MV35A0106	サ ^ラ オサ ^エ (φ3)	Presser foot (φ3)	1	1
T114		MS04E1210	ウ ^ウ イ ^ト チ ^ョ ウ ^セ ツ ^キ ク ^ミ タ ^テ	Thread tension regulator assy	1	1
T115		MF10A1245	イ ^ン ス ^イ ハ ^ネ (プ ^レ テ ^ン シ ^ョ ン)	Thread pretension spring	1	1
T116		MN10A3245	イ ^ン ス ^イ ハ ^ネ (ウ ^ウ イ ^ト チ ^ョ ウ ^セ ツ ^キ)	Thread tension regulator spring	1	1
T117		MF23C0245	イ ^ン ス ^イ ハ ^ネ (ウ ^ウ イ ^ト チ ^ョ ウ ^セ ツ ^キ)	Tension regulator spring	1	1
T118		MS03A0181	イ ^ト ア ^ン ナ ^イ ク ^ミ タ ^テ	Thread guide assy	1	1
T119		MS10A0180	イ ^ト ア ^ン ナ ^イ ク ^ミ タ ^テ	Thread guide assy	1	1